

 matey

# ベビーカーPro 4輪フリー

## 取扱説明書/保証書

このたびは本製品をお買い上げいただきありがとうございます。  
ご使用前に必ずこの『取扱説明書』をよくお読みの上、正しくご使用ください。



●この製品の品質でお気づきの点がございましたら、お手数ですが販売元までご連絡ください。

企画・販売元 株式会社シーエー産商

お客様相談窓口

 0120-034-017

受付時間 AM10:00~12:00・PM1:00~PM5:00 (月曜日~金曜日 ※弊社休日を除く)  
〒480-0201 愛知県西春日井郡豊山町大字青山字東栄51

※本書は大切に保管してください。 ※取り外してある部品は、本書をよく読んで正しく取り付けてください。  
※本製品を他の方にお譲りになる場合は、必ず本書も併せてお渡してください。

## 目次

●ご使用いただく前に	1
●梱包内容	2
●安全にご使用いただくために	3
●各部の名称	5
●本体に前輪・後輪を取り付ける	7
●本体にフロントガードを取り付ける	8
●前輪・後輪/フロントガードを取り外す	8
●各部の使い方	9
シートベルト	9
シートロック解除ボタン	10
後輪ストッパー	11
後輪フリーボタン	11
サンシェード	12
リクライニング	13
フットレスト/収納バスケット	14
●ベビーカーの折りたたみ方・開き方	15
本体フレームの折りたたみ方	16
●お手入れ/保管/破棄/日常点検	16
●製品情報(サイズ・重量・材質)	17
●保証基準/保証書	18

## ご使用いただく前に

本製品を正しく安全にご使用いただくために、必ず本書をよく読み十分にご理解の上、正しく使用してください。お読みになった後も、大切に保管してください。本書は、生命の危機・重大な傷害を未然に防止するための重要な内容を記載していますので、安全のため必ずよくお読みの上ご使用ください。

ご使用いただけるお子様の月齢

**生後1ヵ月～48ヵ月(体重3.5～22kg以下)**

「警告」「注意」は、取り扱いを誤ると、お子様および保護者の方の生命の危機または重大な傷害のおそれがある事項を、危険の大きさ・切迫度によりに区分したものです。

### 警告

誤った取り扱いをすると、死亡事故または重傷を負うおそれがあります。

### 注意

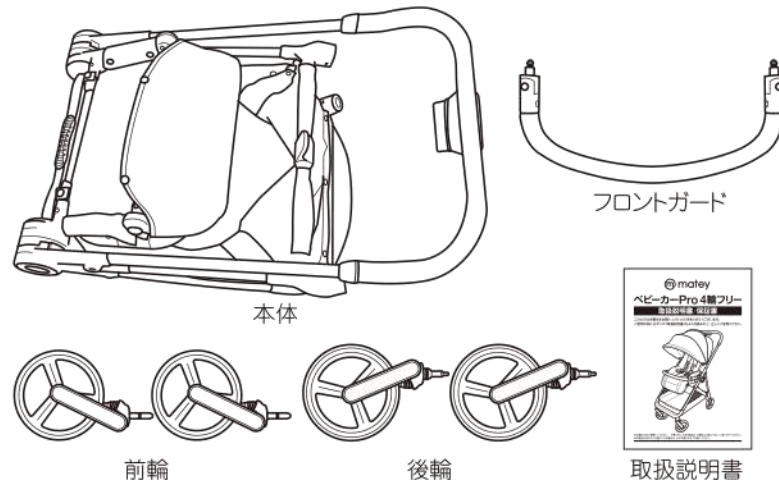
誤った取り扱いをすると、人が傷害を負ったり、物的損害のおそれがあります。

## 梱包内容

開封されましたら、各部品が揃っているか、破損がないかをご確認ください。欠品や破損している場合は、弊社「お客様相談窓口(0120-034-017)」までご連絡ください。

●ご使用前に、「保証書(P18)」に次の項目をご記入ください。

- ①お買い上げ年月日 ②お客様のお名前・住所・電話番号 ③販売店名
- レシートまたは販売証明書と、本書と一緒に大切に保管してください。



注意

●製品が入っていた箱・梱包部材を、お子様の手の届く所に放置しないでください。お子様が頭からかぶって窒息するおそれがあります。

## 安全にご使用いただくために

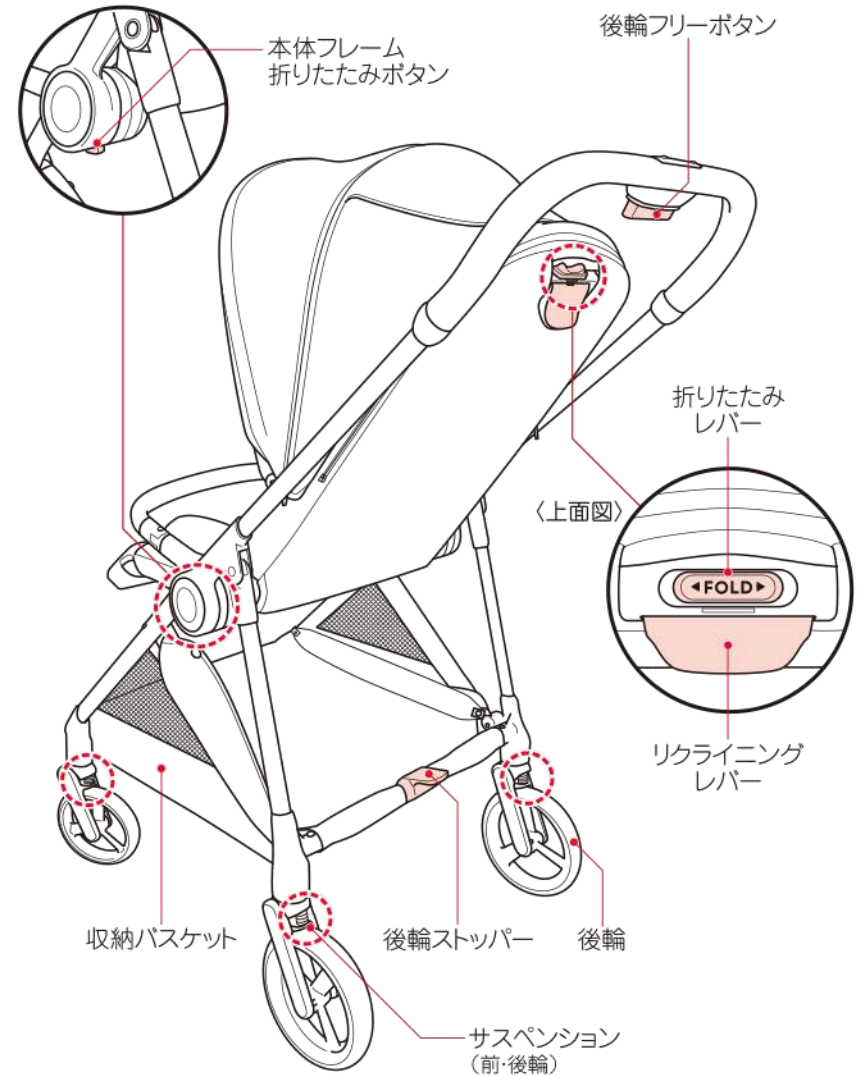
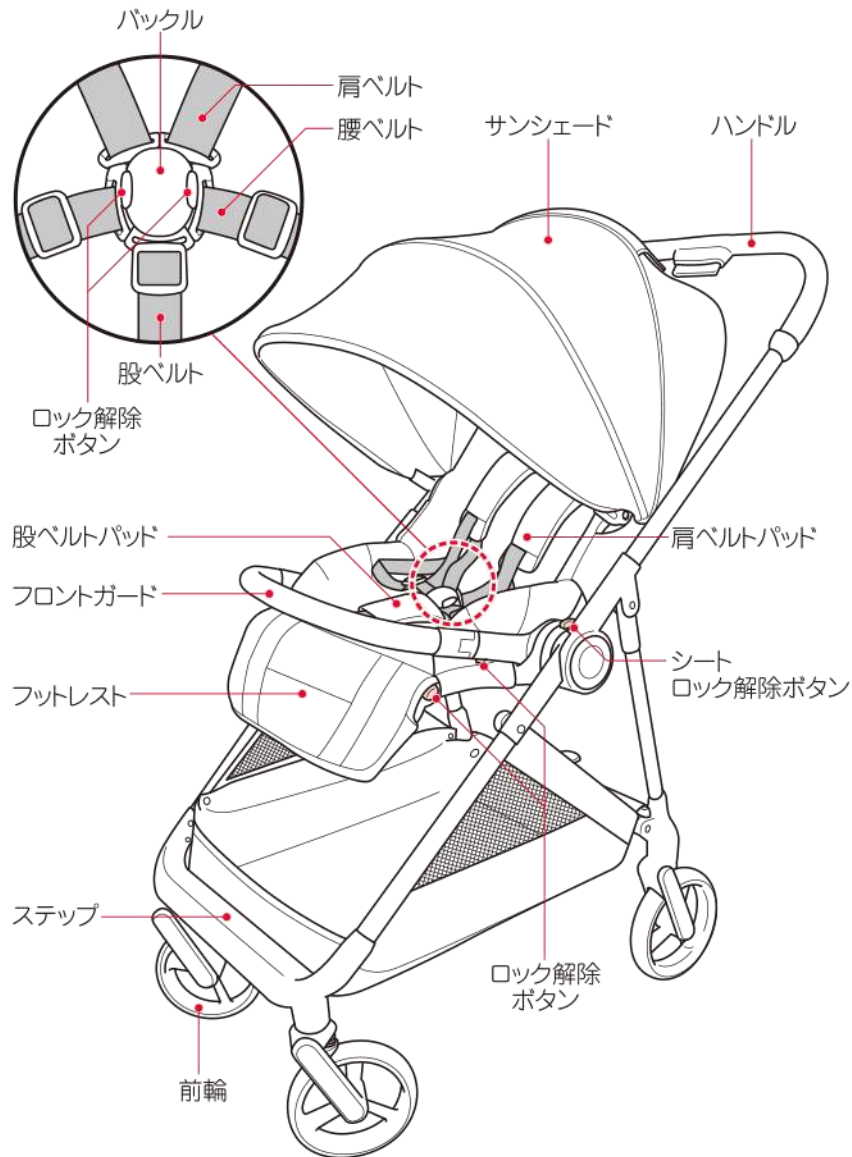
### ⚠ 警告

- 本製品の規定重量および適応年齢は、体重22kgまたは生後48ヵ月までの使用を目安にしていますが、お子様の個人差、体調等に十分注意を払い、適切なご判断のもとでご使用ください。
- ひとりでお座りができるまでは、背もたれを最も倒した状態でご使用ください。（年齢の目安：6～7ヵ月まで）
- シートベルト（肩ベルト・腰ベルト・股ベルト）は、必ず正しく装着し、お子様の身体に合わせて長さを調節してご使用ください。
- シートベルトやシートカバーを外して使用しないでください。
- 収納バスケットには、3kg以上のものを載せないでください。
- 乳幼児を乗せて移動するための1人乗り用のベビーカーです。ベッド代わりや荷物を運搬するなど、他の目的で使用しないでください。
- 本製品を開閉するときは、ハンドルのみを持って操作してください。その他の箇所に触れていると、指や手をはさんでケガをするおそれがあります。
- 使用する前に、ハンドルを上下に動かしてフレームが折りたたまれないこと、後輪のストッパーのロック機能を必ず確認してください。
- 使用中は決してお子様から目を離さないでください。また、お子様を乗せたまま放置したり、ハンドルから手を離さないでください。
- お子様の乗せ降ろしをする際は、後輪ストッパーがロックされて動かないことを確認し、平坦な場所でおこなってください。
- シートを本体フレームから脱着するときは、必ずお子様を降ろしてからおこなってください。
- ハンドルに荷物などを吊り下げないでください。転倒するおそれがありますので、収納バスケット以外に荷物を載せないでください。
- お子様を乗せたまま持ち上げて移動しないでください。バランスを崩したり、足元がよく見えなくて転倒するおそれがあります。
- シートの上にお子様を立たせないでください。転倒するおそれがあります。
- 本製品のストッパーは、道路状況・環境・耐久性により動いてしまうおそれがあります。本製品から目を離さないで、手の届く位置でご使用ください。
- 排水溝のフタ（グレーチング）や踏切など、幅の広い溝がある路面を通過する場合は、溝に車輪がハマって転倒するおそれがあるので、注意しながらゆっくり押し通してください。
- 操作は必ず保護者の方がおこなってください。
- 本製品が衝撃を受けて亀裂・破損した状態では、決して使用しないでください。

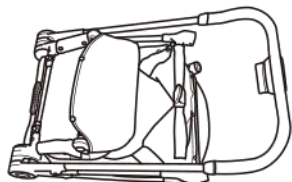
### ⚠ 注意

- 本製品を開閉するときは、お子様が近くにいることを確認してからおこなってください。
- ご使用前に、本製品の前後輪が正しく取り付けられていることを必ず確認してください。
- サンシェードを使用する際、お子様の様子に注意してください。座席に熱気がたまり、熱中症などを引きおこすおそれがあります。
- 折りたたむときは、先にサンシェードを閉じてからたたんでください。
- 使用中でなくても、坂の途中や車道に近い歩道など、危険な場所に本製品を放置しないでください。
- 使用していないときでも、後輪のストッパーを必ずロックしてください。
- 本製品の可動部に、お子様が触らないように注意してください。
- お子様を乗せたままリクライニング操作をする場合は、まず肩ベルトを緩め、お子様の体重を支えながら、十分注意して調節してください。
- 前輪を持ち上げて走行させないでください。後輪やフレームに過度な負荷がかかり、破損や故障の原因になります。
- 階段やエスカレーターなど、段差のある場所で使用しないでください。
- 砂場や泥水のある場所で使用しないでください。砂などが入り、車輪がスムーズに回転しなくなる原因になります。
- フレームに砂や泥の汚れがついたまま使用しないでください。可動部に砂などが入り、開閉できなくなるおそれがあります。
- 本製品は、バスや電車内で使用することを目的として設計されていません。カーブや急ブレーキなどで転倒するおそれがあります。お客様の責任において注意してご使用ください。乗り降りする時は、段差や隙間に注意してください。
- 電車等を乗り降りする際は、ドアに挟まれないように十分注意してください。自動ドアに挟まれても感知されない場合がありますので非常に危険です。
- 必ず定期的にメンテナンスと点検をしてください。
- 弊社が販売している部品以外は使用しないでください。
- 直射日光や火気の近くに長時間さらさないでください。また、高温の車内などに長時間放置しないでください。熱くなった部分に触れてお子様やお客様がヤケドをしたり、樹脂部が変質して強度が低下するおそれがあります。
- 悪天候・強風時は使用しないでください。
- 本製品の分解・改造は絶対にしないでください。
- 乳幼児の窒息を防ぐため、ビニール袋や包装材はすぐに廃棄してください。

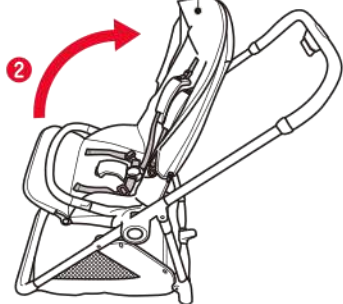
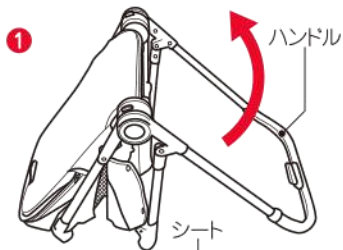
## 各部の名称



## 本体に前輪・後輪を取り付ける

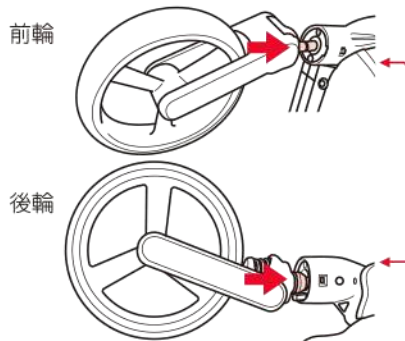


- ①ハンドルを「カチッ」と音がするまで引き上げます。
- ②シートの背もたれを引き上げます。
- ③本体を寝かせ、前輪と後輪を取り付けます。

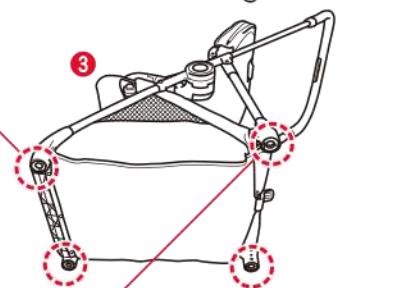
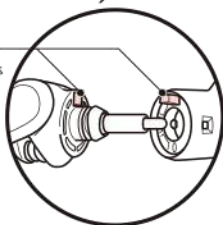


### 前輪・後輪 〈取り付け方〉

前輪・後輪を、「カチッ」と音がするまで差し込みます。



後輪は、この位置に合わせて差し込んでください。

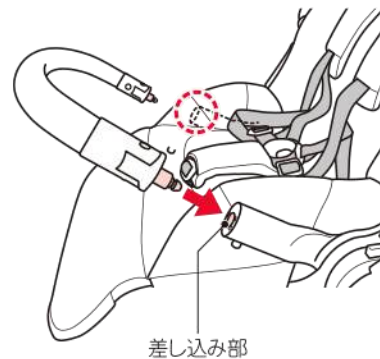


- 警告**
- 取り付け後に前輪・後輪を引っ張って、左右ともロックされていることを確認してください。
- 注意**
- 前・後輪の脱着は、平坦な場所でおこなってください。
  - 床や製品を保護するものを敷いておこなってください。床や製品を傷つけるおそれがあります。

## 本体にフロントガードを取り付ける

### フロントガード 〈取り付け方〉

フロントガード両端を、フレームの差し込み部に「カチッ」と音がするまで押し込みます。

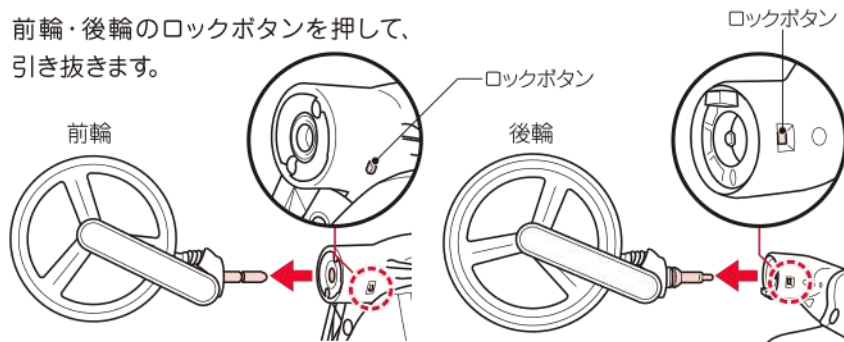


- 警告**
- 取り付け後にフロントガードを手前に引っ張り、左右ともロックされていることを確認してください。
- 注意**
- お子様を乗せてフロントガードを取り付けるときは、指や手足を挟まないよう注意してください。

## 前輪・後輪／フロントガードを取り外す

### ●前輪・後輪の取り外し方

前輪・後輪のロックボタンを押して、引き抜きます。



### ●フロントガードの取り外し方

左右のロックボタンを押して、引き抜きます。



## 各部の使い方

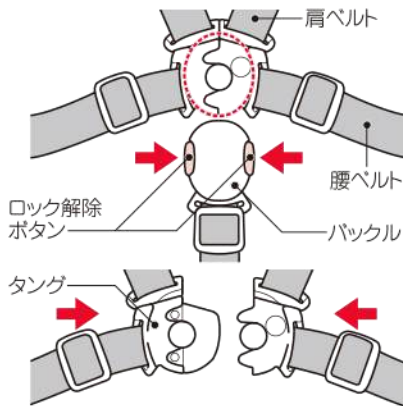
### シートベルト

#### 〈取り外し方〉

バックルのロック解除ボタンを押して、肩ベルト・腰ベルトを取り外します。

#### 〈取り付け方〉

左右のタングを合わせます。  
バックルをのせるとマグネットでロックします。



- シートベルトを引っ張って、確実に固定されていることを確認してください。
- ペースメーカーをご使用のお子様やご使用されている方、クレジットカード等、マグネットの影響を受けるおそれがありますので、バックル付近に近づけないでください。

#### 〈長さの調節〉

**肩ベルト(高さの調節):** アジャスターを上下にスライドさせて、お子様の肩の位置になるように、肩ベルトパッドの高さを調節します。

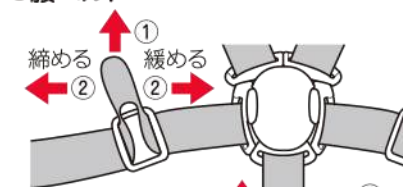
**肩ベルト(長さの調節):** 肩ベルトパッドを押し上げ、肩ベルトパッドの下からアジャスターを引き出します。

手前のベルトを引くと短くなります。  
アジャスターを反転させ、下のベルトを引くと長くなります。



- ご使用する際は、必ずシートベルトを着用してください。

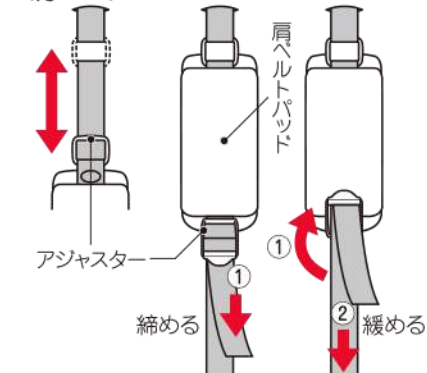
#### ●腰ベルト



#### ●股ベルト



#### ●肩ベルト

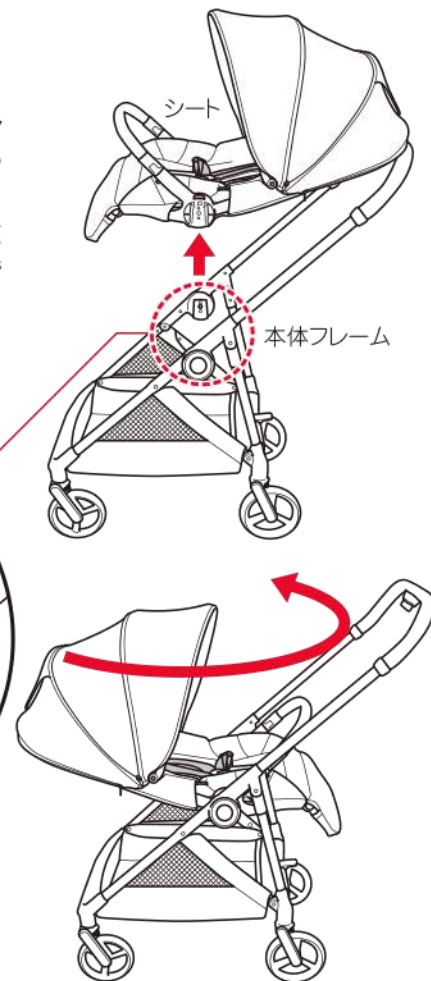
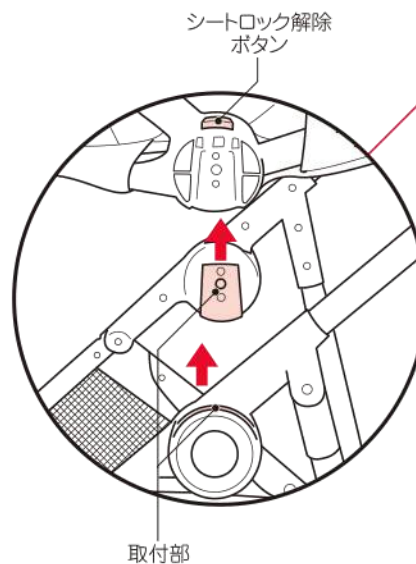


### シートロック解除ボタン

#### 〈シートの向きを入れ替える〉

左右のシートロック解除ボタンを押してシートを引き上げ、本体フレームから取り外します。

シートの向きを替え、本体フレーム左右の取付部に「カチッ」と音がするまで降ろします。



- シートを取り外す際に、必ずお子様をシートから降ろしてください。
- 装着後に、シートが本体フレームから外れないことを確認してから、ご使用ください。

## 各部の使い方

### 後輪ストッパー

後輪ストッパーを下げると、後輪はロックします。

後輪ストッパーを上げると、後輪のロックは解除されます。



- お子様を乗せ降ろす際は、必ず後輪ストッパーをロックしてください。ベビーカーを押して、動かないことを確認してください。
- 傾斜のある場所では、後輪ストッパーをロックしていてもハンドルから手を離さないでください。

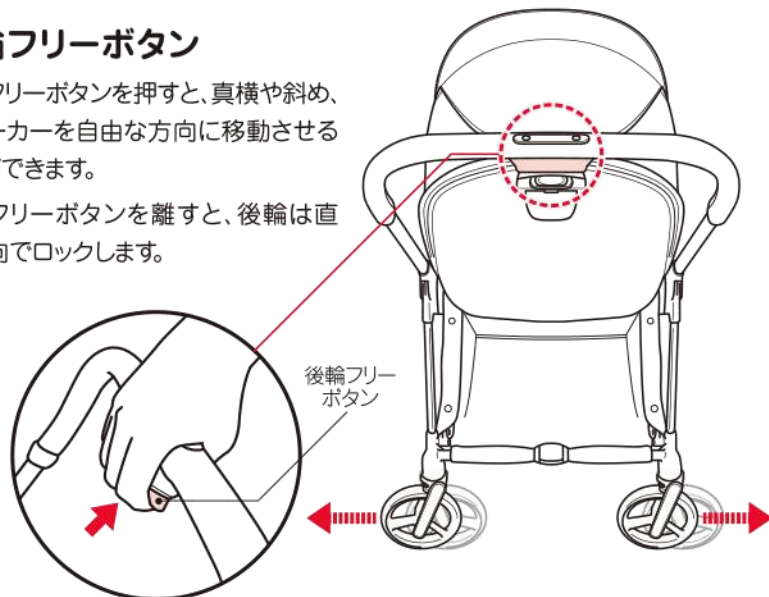


- 使用していない時やベビーカーから離れる場合は、必ず後輪ストッパーをロックしてください。

### 後輪フリーボタン

後輪フリーボタンを押すと、真横や斜め、ベビーカーを自由な方向に移動させることができます。

後輪フリーボタンを離すと、後輪は直進方向でロックします。



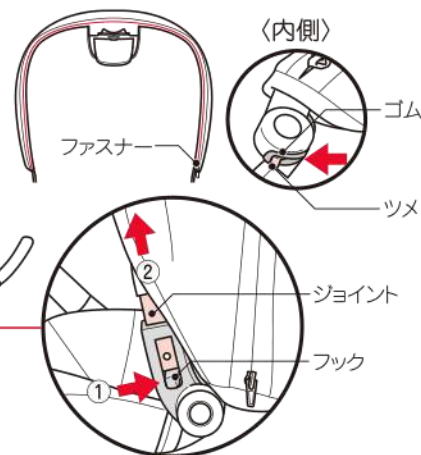
### サンシェード

#### 〈取り外し方〉

背面のファスナーを開きます。

サンシェードを閉じ、ツメに取り付けてあるゴムを取り外します。

フックを押しジョイントを引き抜いて、サンシェードを取り外します。



#### 〈取り付け方〉

サンシェードのジョイントを、フックの差し込み口に通します。

ゴムを内側に通し、ツメに取り付けます。



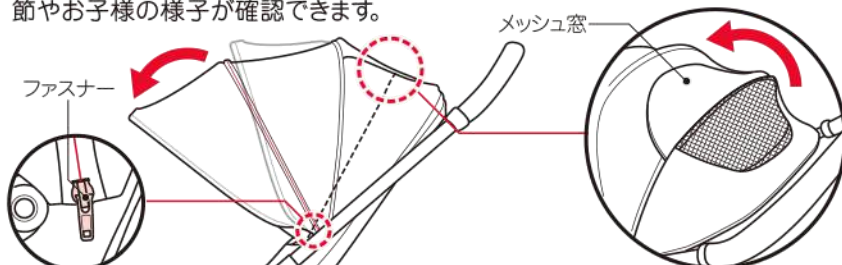
背面のファスナーを閉め、サンシェードを取り付けます。

サンシェードは、用途に合わせて開閉してください。

開閉可能なメッシュ窓で、通気性の調節やお子様の様子が確認できます。



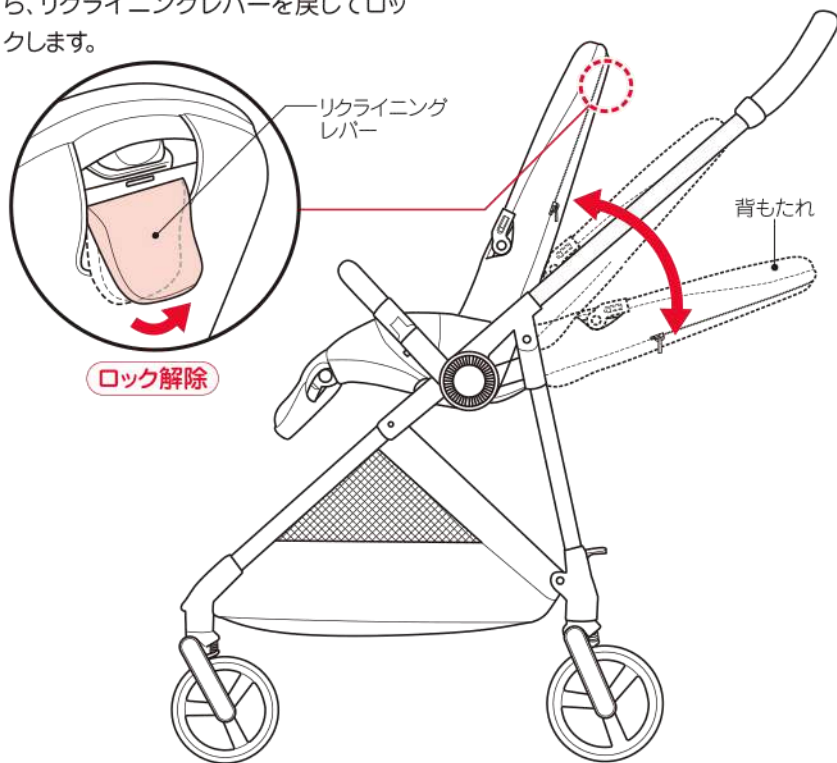
- 開閉させる時は、お子様に注意して操作してください。指や手を挟むおそれがあります。



## 各部の使い方

### リクライニング

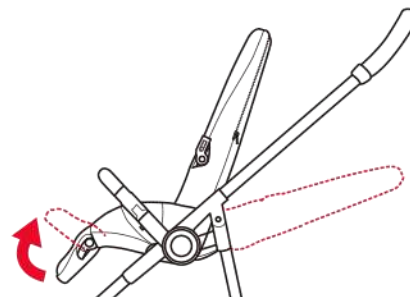
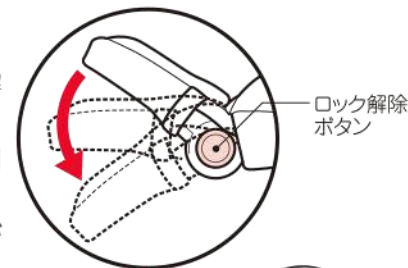
リクライニングレバーを手前に引いてロックを解除し、背もたれを倒します。背もたれの調節(3段階)ができましたら、リクライニングレバーを戻してロックします。



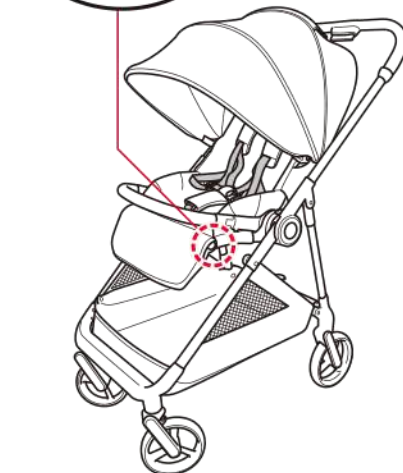
- ひとりでお座りができるまでは、リクライニングを最も倒した状態でご使用ください。
- 走行中にリクライニングの調節をおこなわないでください。調節する際は、必ず平坦で安定した場所でおこなってください。
- お子様を乗せた状態で背もたれを倒す時は、肩ベルトを緩め、お子様の体重を支えながらゆっくり倒してください。
- リクライニングの調節をした後は、シートベルトの長さは必ず調節してください。

### フットレスト

下向きにする場合は、左右のロック解除ボタンを押して下げてください。上向きにする場合は、フットレストを引き上げます。水平と上向きになると「カチッ」と音がしてロックします。



お子様の成長・姿勢に合わせて調節してください。



### 収納バスケット

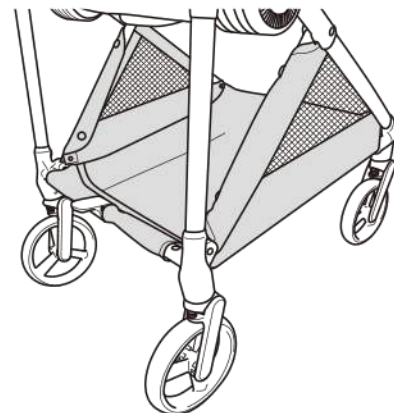
収納バスケットの後方から、荷物の出し入れをしてください。



- 3kg以上の荷物を載せないでください。
- ベビーカーを折りたたむ時は、荷物を取り出してください。



- 収納バスケットの中には、できるだけ均等に荷重が加わるように載せてください。



## ベビーカーの折りたたみ方・開き方

### 折りたたみ方

サンシェードを閉じます。

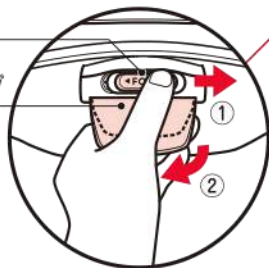
※フットレストが上向きでロックされている場合は、下げてください(P14参照)。

折りたたみレバーを横にスライドさせ、リクライニングレバーを引いて、シートを前に倒します。

ハンドルを降ろして折りたたみます。

折りたたみ  
レバー

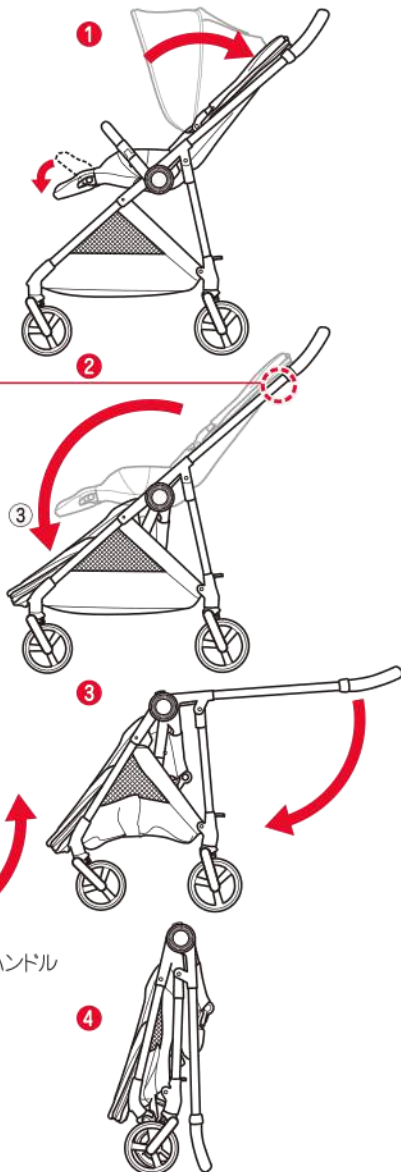
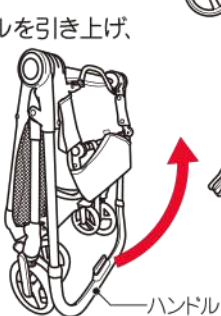
リクライニング  
レバー



### 開き方

ベビーカーを持ち、ハンドルを引き上げ、シートを起こします。

ハンドルを上下に動かし、ベビーカーが折りたたまれないこと(完全に開いていること)を確認してください。



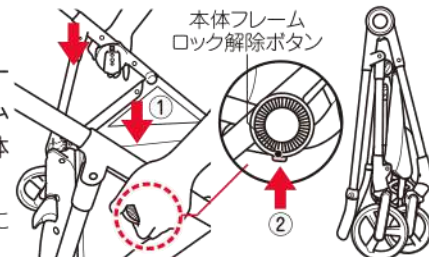
警告

●開閉するときは、ハンドルのみを持って操作してください。その他の箇所に触れていると、指や手をはさんでケガをするおそれがあります。また、お子様は安全な場所に遠ざけてください。

### 〈本体フレームの折りたたみ方〉

シートを取り外して(P10参照)、本体フレームを下に押し付けながら、本体フレームロック解除ボタン(左右)を押すと、本体フレームを折りたたむことができます。

※安全のため、簡単に折りたたまれないようにロックが強い仕様になっています。



## お手入れ/保管/破棄/日常点検

### 〈お手入れ〉

- シートやサンシェードの汚れは、ぬるま湯と中性洗剤を使用して布またはスポンジで汚れを落とし、乾いた布で水分を拭き取り、日陰で乾燥させてください。  
※アルカリ性または酸性の水で洗い流さないでください。
- フレーム(金属)の汚れは、中性洗剤を含んだスポンジや柔らかい布で汚れを拭きとり、濡らしてよく絞った布などでよく洗剤を拭き落としてから、乾かしてください。※研磨剤を使用しないでください。
- 可動部分の汚れは、乾いた布でしっかり拭き取ってください。車軸や下部は砂や土やホコリがたまりやすいため、ブラシ等で汚れを落とし、乾いた布で拭き取って完全に乾かしてください。また、定期的にテフロン系やシリコン系の速乾潤滑剤※を少量塗布してください。※その他の潤滑剤やグリースは、土やホコリを付着させ、動きを妨げるおそれがあるため、使用しないでください。
- 塩素系および酸素系漂白剤は、使用しないでください。
- アイロンは使用できません。
- 洗濯機での洗濯や、ドライクリーニングはできません。

### 〈保管〉

- 乾燥した場所に保管してください。※直射日光や火気の近くに長時間さらさないでください。また、高温の車内などに長時間保管しないでください。
- 雨や雪等が当たる場所に放置しないでください。※濡れている場合は、折りたたまず乾かしてから折りたたんでください。

### 〈破棄〉

- お住いの各自治体の規定に従って破棄してください。

### 〈日常点検〉

- ご使用前に、必ず各パーツが緩んでいないか、部品が破損していないか確認してください。※シートベルトに、破れやほつれがないか確認してください。
- 後輪ストッパーが機能しているか、必ず確認してください。

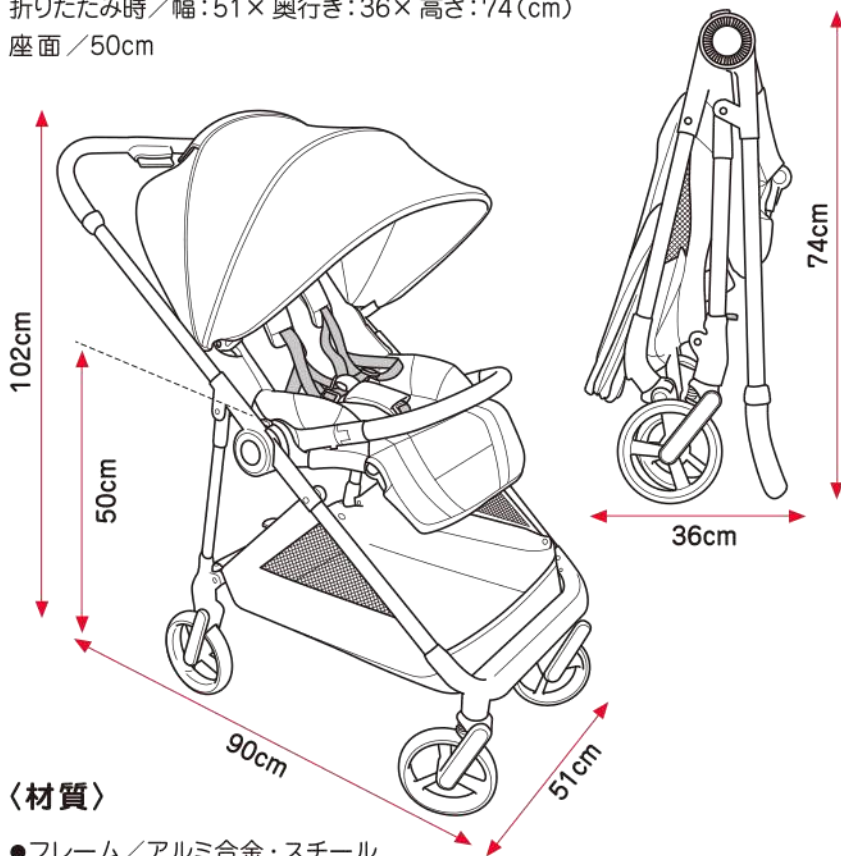
## 製品情報

### 〈サイズ〉

使用時／幅：51×奥行き：90×高さ：102(cm)  
 折りたたみ時／幅：51×奥行き：36×高さ：74(cm)  
 座面／50cm

### 〈重量〉

約6.9kg



### 〈材質〉

- フレーム／アルミ合金・スチール
- シート・サンシェード／ポリエステル
- バックル／POM
- ホイール／PP
- タイヤ／EVA・ゴム

## 保証基準

- ①本製品の品質保証期間は、お買い求めになった日より1年間です。
  - ②保証期間内には、パーツの欠品、加工不良などメーカーの責任によるものは無償保証といたしますが、お客様の責任によるものは保証対象外になります。
  - ③保証期間内でも次の場合には有償での修理、または部品の交換などの対応となります。なおその対応に要する送料はお客様にご負担いただきます。また場合によっては、対応自体ができない場合がありますので予めご了承ください。
    - ・プラスチック部分の自然劣化による変色
    - ・縫製品や樹脂部の紫外線劣化
    - ・故意によるフレームや樹脂部の破損、縫製品の色あせ、擦り切れ、キズや破れ、その他の破損
    - ・お客様の間違った使い方、または改造、不適切な修理、手入れ不良による故障や損傷
    - ・火災、地震、水害、落雷、その他の天災地変による故障および損傷
    - ・保証書とレシート、または販売証明書の2点をご提示いただけない場合
  - ④原則として、一度ご使用になった製品は、部品や付属品の欠品・加工不良のものを除き保証対象外になります。
  - ⑤保証書は日本国内においてのみ有効です。海外からの保証サービスは受付できません。
  - ⑥ご贈答、ご移転などで保証書に記載の販売店で保証サービスが受けられない場合は、お客様相談窓口にご相談ください。
  - ⑦製造中止後の製品については、必要部品の在庫がなくなった場合、保証いたしかねる場合があります。
  - ⑧保証書は本書に明示した期間、条件のもとにおいて無償保証をお約束するものです。保証書によってお客様の法律上の権限を制限するものではありません。
  - ⑨ネットオークション、フリーマーケット、リサイクルショップ等の非正規流通経路にてご購入された製品は使用履歴等が不明なため、弊社の保証対象からは除外させていただきます。
- ※品質向上のため、予告なしに一部仕様変更する場合がありますのでご了承ください。

保証書	
商品名	matey ベビーカーPro 4輪フリー
シリアルNo. ( )	お買い上げ年月日 年 月 日 保証期間 お買い上げ日より1年間
お客様	お名前 ご住所(〒 - )
販売店	店名 住所(〒 - )
故障内容記入欄	

- お買い上げ後、お買い上げ日・お客様名・販売店名・シリアルNo. (お買い上げ時のダンボールに記載されています。)を、ただちにご記入願います。
- 万一故障が発生した場合は、この保証書と、レシートまたは販売証明書の2点が必要になります。
- ご提供いただいた個人情報、保証書に基づくアフターサービスのために使用し、その他の目的に使用することは一切ございません。
- 本書は再発行しませんので、大切に保管してください。