

MONREVE

モンレーヴ

ISOFIXターン

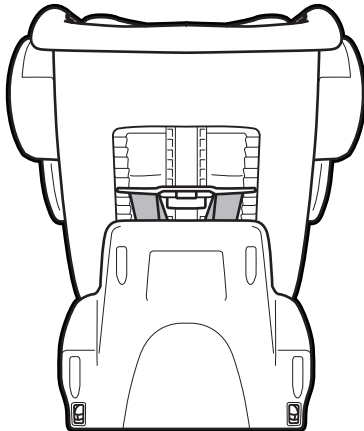
HO-001

取扱説明書

[保証書付]

ご使用前に必ずよくお読みください。
いつでもご確認できるように大切に保管してください。

MONREVE
モンレーヴ
ISOFIXターン



ISOFIX

ECE R44/04 規格適合

グループ適合 0+/1

準汎用型

体重:2.5kg以上18kg以下



シートが傷むおそれがあるため、**本革シート**の車両はそのまま本装置を取り付けしないでください。取り付ける場合は、必ず**保護シート**等を敷いてからご使用ください。(別売)

企画・販売

 **SANSHO**

株式会社シーエー産商

本社 〒480-0201 愛知県西春日井郡豊山町大字青山字東栄51

<http://www.ca-sansho.co.jp/>

●本製品に関するお問い合わせ(月曜日～金曜日※弊社休日を除く)

TEL.0568-28-5333

受付時間 / AM10:00～12:00・PM1:00～5:00

MADE IN CHINA 2019-06

ご使用になる前に

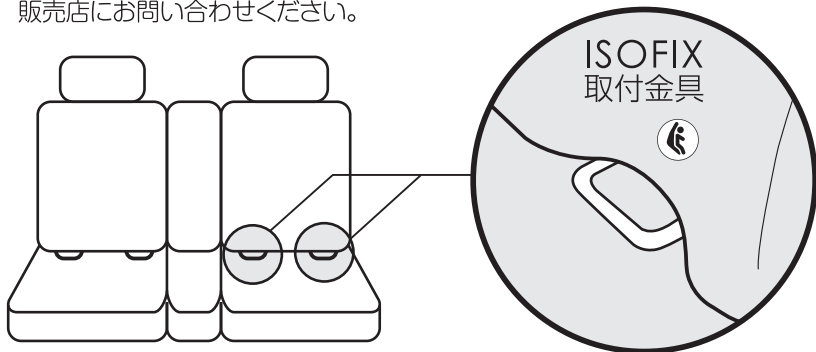
本装置は、自動車事故などの際に衝撃を緩和する目的でつくられた、年少者用補助乗車装置です。『取扱説明書』に従い確実な取り付けと、使用する時は必ず保護者の方が同乗し、安全運転をお願いします。本装置は、ヨーロッパ統一規格 (UN ECE R44/04) に認可されたISOFIXチャイルドシートです。安全・品質の確保に注意を払い企画・販売しておりますが、万一不具合等が発生した場合は、修理または交換させていただきますので、「保証書」は大切に保管してください。

ISOFIXで取り付けできる座席

進行方向に対し、前向きに「ISOFIX取付金具」が装備されている座席です。

「ISOFIX取付金具」は、ISOFIXチャイルドシートを取り付けるために、座席の背もたれと座面の間に装備されている固定具です。

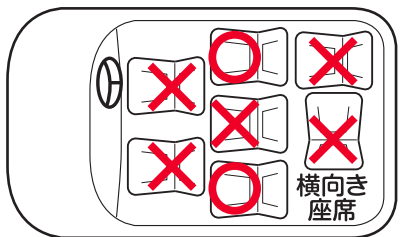
※ご不明な場合は、車両の取扱説明書をご確認いただくか、車両をご購入された販売店にお問い合わせください。



車両取り付け可能箇所

○ 取り付け可能 × 取り付け不可

※ISOFIX取付金具が装備され、レッグサポートが正しくセットできること。



ISOFIX型チャイルドシートの取り付けを認可された座席の車両に取り付けることができます。

体 重	質量グループ	カテゴリー	サイズ等級	固定具
2.5kg以上 13kg未満	0+	セミユニバーサル (準汎用) 型	D	ISO/R2
9kg以上 18kg以下	1	セミユニバーサル (準汎用) 型	B1	ISO/F2X

ISOFIXで取り付けできない座席

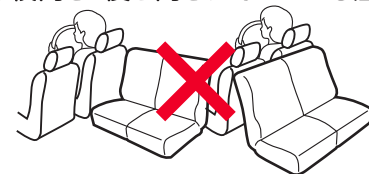
「ISOFIX取付金具」が装備されていない座席。

「ISOFIX取付金具」が装備されていても車両の座席が下図のタイプに該当する場合は、本装置を取り付けることができません。取り付けた場合に事故等で、お子様や同乗者の方が、死亡・重大な傷害および損害を負うおそれがあります。

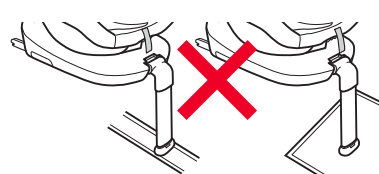
●エアバッグが装備されている座席



●横向き・後ろ向きになっている座席



●レッグサポートが接地するフロアに、座席のスライドレールや床下収納スペースがある座席



●フロアに対して座席が低すぎたりフロアの形状によりレッグサポートが正しく取り付けできない座席。



●本装置を取り付けると、運転操作や視界のさまたげになる座席

●本革シートの車両

車両のシートが傷むおそれがありますので、そのまま本装置を取り付けしないでください。取り付ける場合は、保護シート等を敷いてから取り付けることをお勧めします。(別売)

ご使用になる前に

★ポイントマークは安全に関する内容ですので、必ず守ってください。

警告

事故につながったり、生命の危険・重大な傷害のおそれがある事を記載しています。

注意

安全のため、ご注意ください。いただきたい事を記載しています。

補足

より安全・快適にご使用していただく上で、知っておいていただきたい事を記載しています。

警告

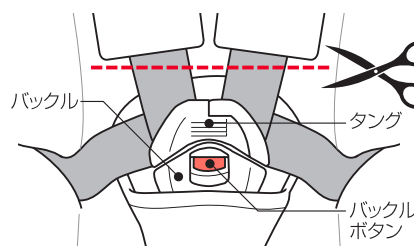
- ①本装置は『取扱説明書』通りに取り付けてください。
- ②座席の種類・形状により、『取扱説明書』通りに取り付けできない場合は、使用できません。
- ③本装置のベルトが緩んだ状態で使用しないでください。ベルトに緩みがあると、首に巻き付き窒息するおそれがありますので、必ず正しい長さでご使用ください。
- ④お子様がバックルのボタンを押してベルトを外したり、ベルトから抜け出ないように、時々ロック部分の確認をしてください。
- ⑤本装置のベルトを傷つけないように注意してください。傷ついた場合、衝撃時に十分な効果が得られない場合がありますので、使用しないでください。
- ⑥衝突等により本装置が強い衝撃を受けた場合、破損しているおそれがありますので使用しないでください。
- ⑦拘束機能に影響を与えるおそれがありますので、本装置のカバー・クッション・ベルト類・発泡材等を外して使用しないでください。
- ⑧お子様を本装置に乗せてセットする際、骨盤が腰ベルトで固定されるように低い位置で着用し、肩ベルトもお子様に合わせて、適切な位置で拘束されるようにしてください。
- ⑨車両の走行中は、ベルトの調節やお子様の乗せ降ろし（乗り降り）は絶対しないでください。
- ⑩本装置の取り付け後、車両の座席の移動や調整をしないでください。固定が緩むおそれがあります。
- ⑪本装置の部品やベルト等を鋭利なもので傷つけないでください。切れたり欠けたりしていると機能が正常に働かない場合があります。
- ⑫お子様を乗せたまま車両から離れないようにしてください。不慮の事故につながるおそれがあります。
- ⑬本装置を屋外に放置しないでください。日光や雨などで機能を損ねる原因になるおそれがあります。
- ⑭走行中にリクライニングや回転等の操作は絶対しないでください。
- ⑮本装置のシート部を横向きにしたままで絶対に走行しないでください。本来の機能を果たせずたいへん危険です（お子様の乗せ降ろしの際のみ横向きで使用）。
- ⑯回転・リクライニングのロックがされていない状態で、使用しないでください。衝突時や急ブレーキをかけた際、本装置が動いて不慮の事故につながるおそれがあります。
- ⑰レッグサポートを収納した状態で使用しないでください。衝撃時に機能が発揮できません。必ず高さを調節してからご使用ください。

注意

- ①本装置は車両専用ですので、車両以外での使用はしないでください。
- ②本装置に日光が当たりますと、熱くなってお子様がやけどをするおそれがありますので、大人が金属部分・樹脂部分に触れて熱くなっていないかを確認してからご使用ください。
- ③お子様が転倒する危険がありますので、本装置の上で立ち上がったり、中腰にさせないようにしてください。
- ④本装置のバックルや可動部分に水やジュース等をかけないでください。部品の故障の原因になります。
- ⑤車両内に傷害を与えるおそれのあるものを放置しないでください。万一の際に、お子様や同乗者がけがをする場合があります。
- ⑥本装置にお子様を乗せない時でも、安全のため必ずISOFIXコネクタで固定してください。衝突時や急ブレーキをかけた際、本装置が移動してけがをするおそれがあります。
- ⑦本装置が車両の座席やドアに挟まれたりしないように注意してください。
- ⑧肩ベルト調節ストラップを上につまむと、肩ベルト調節金具が破損するおそれがあります。
- ⑨本体ベース部分を持って移動させてください。決してサンシェードや本体部分のみを持って、持ち運ばないでください。破損・故障の原因になります。
- ⑩本装置を取り付ける座席には、何も置かないでください。（本革シート等のシートを保護するためのシートは除く）
- ⑪改造、修理はしないでください。破損・故障の原因になります。
- ⑫本装置を保管する際、お子様の手の届かない場所に保管してください。不慮の事故につながるおそれがあります。
- ⑬ホコリの多い場所に放置したり使用したりすると、ベース内の回転機能やISOFIXコネクタ等の可動部分が詰まり、故障の原因になる場合があります。
- ⑭レッグサポートと、車両のフロアとの間には何も置かないでください。レッグサポート調節ボタンがロックされているか確認してください。

緊急時のご対応について

緊急時は慌てず速やかにお子様を救出してください。バックルボタン（赤いボタン）を下に押し、タングがバックルから解除できない場合は、本装置のベルトを、はさみ等で切ってお子様を降ろしてください。

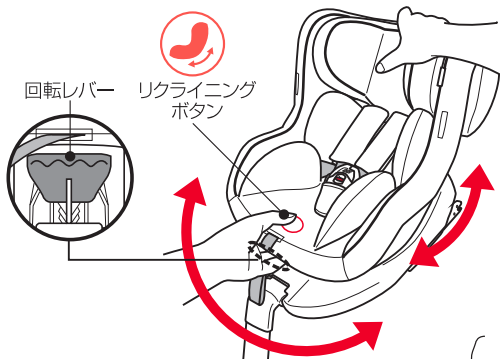


ご使用になる前に

本装置を車両ISOFIX金具に取り付けてから動作確認をしてください。

リクライニングボタンを押しながら本装置をスライドさせて、お子様の体重に合った適正なポジションにセットしてください。

前向き・後ろ向きは、回転レバーを引き上げながら本装置を回転させてください。



ベビーシート

〈グループ0+〉

●適応体重

2.5kg以上13kg未満

●年齢の目安：新生児～1歳頃
●身長の目安：60～80cm未満



※後ろ向きでの使用は、エアバッグのある座席では使用できません。必ず後席に取り付けてください。

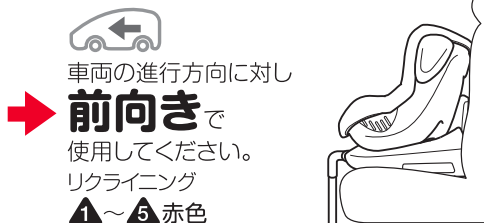
チャイルドシート

〈グループI〉

●適応体重

9kg以上18kg以下

●年齢の目安：1歳頃～4歳頃
●身長の目安：75～100cm未満



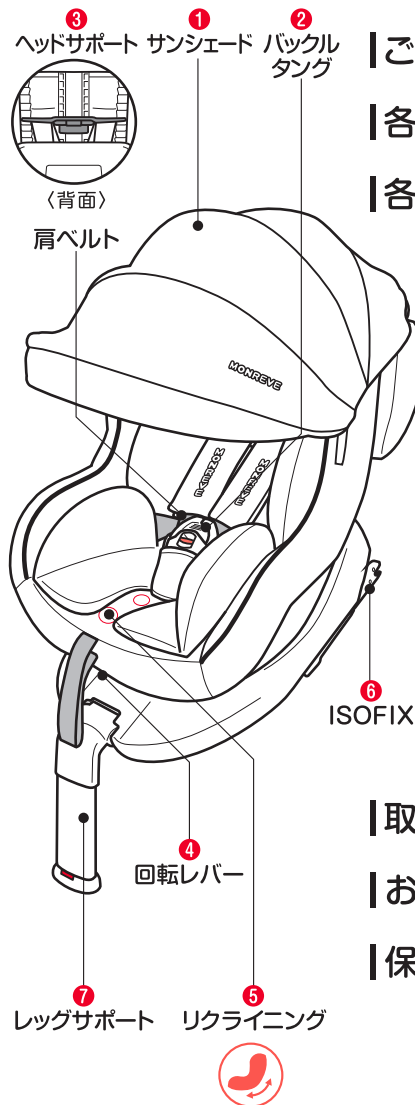
※本装置の取り付けは、後席でのご使用となります。
※年齢・身長の目安はあくまで目安です。お子様の体重に合わせてご使用ください。

〈インナークッションご使用期間〉

- 7kg未満のお子様はインナークッションをご使用ください。
(インナークッション使用時は、必ず本装置を後ろ向きでご使用ください。)
- 取り外してよい条件は、7kg以上(6か月頃)で腰と首がすわっていること。
※ベルトがきつい場合は、インナークッション裏側にあるポケットから三角パットを抜いてください。
(お子様の座る位置が下がりベルトにゆとりができます。)

目次

モンレーヴ ISOFIXターン



|ご使用になる前に……………1

|各部の名称……………7

|各部の使い方

① サンシェードの取り付け方 … 9

② バックル・タングの使い方 … 10

③ ヘッドサポート(肩ベルトと連動)の高さ調節の目安・調節方法 … 11

④ 回転レバーの使い方 … 13

⑤ リクライニングの調節方法 … 14

⑥ ISOFIXの使い方 … 15

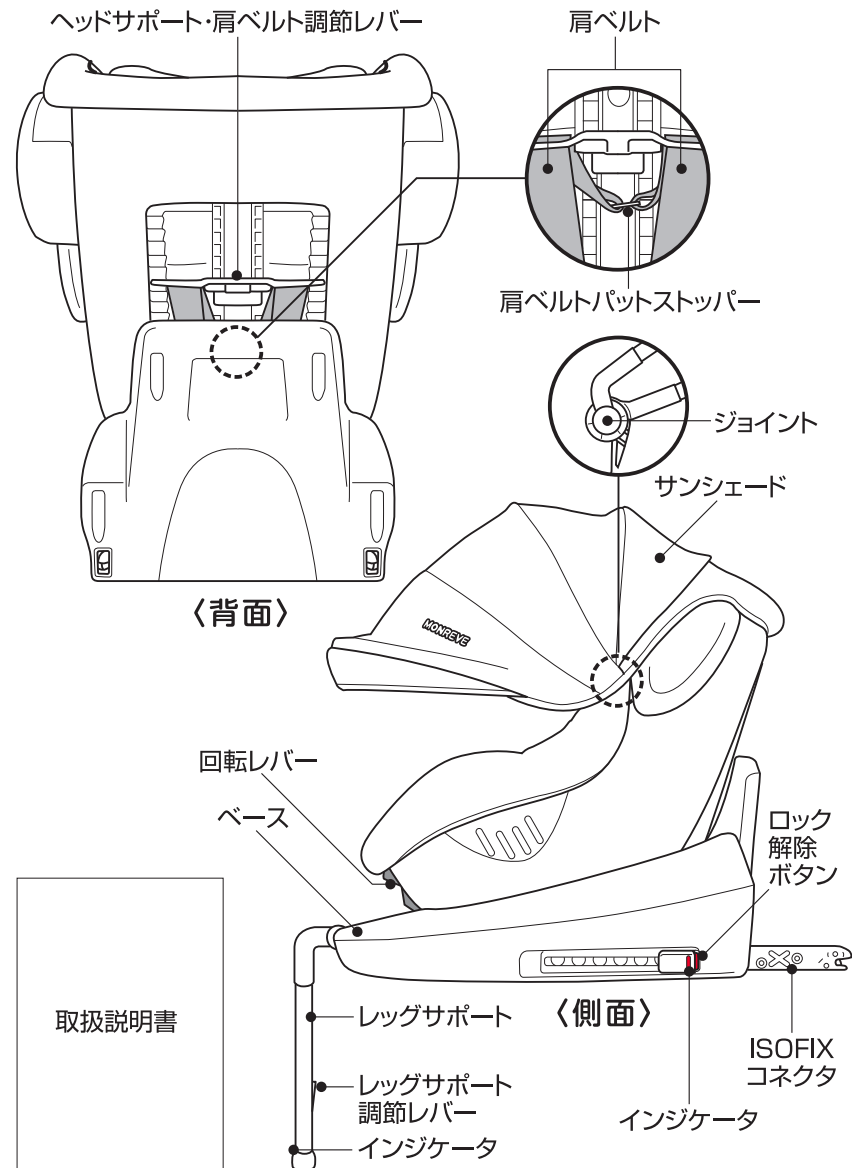
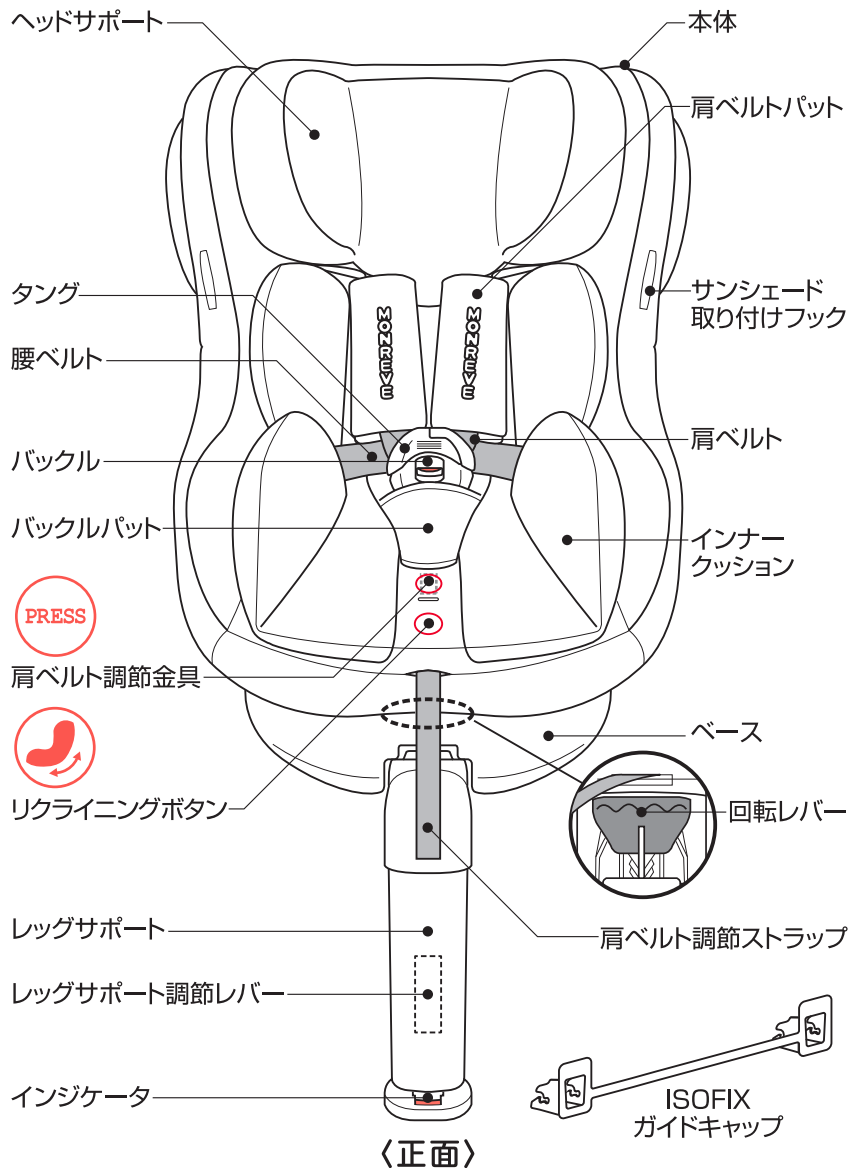
⑦ レッグサポートの使い方 … 16

|取り付け方法……………17

|お手入れ方法……………21

|保証書……………22

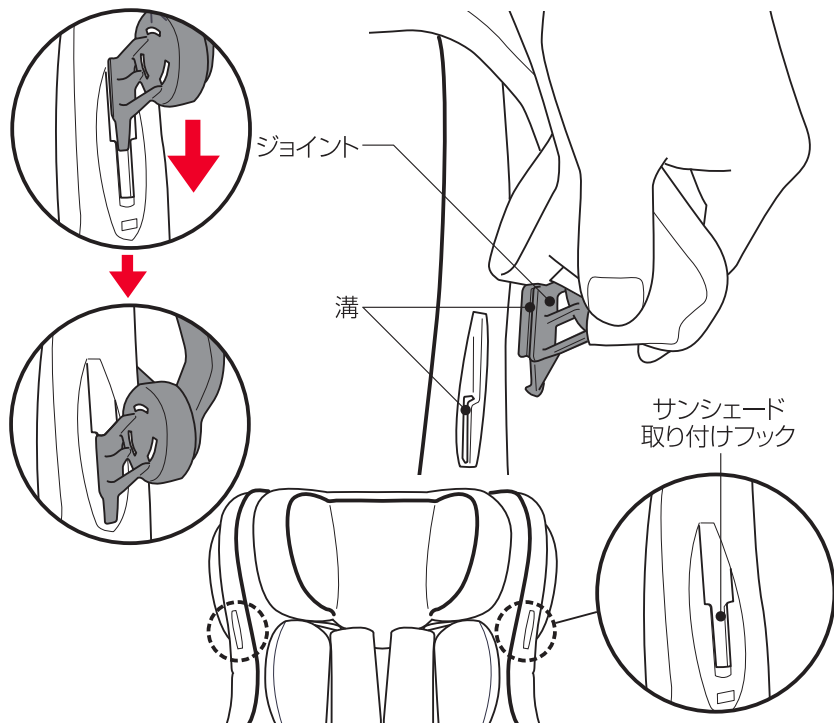
各部の名称



① サンシェードの取り付け方

サンシェードのジョイントとサンシェード取り付けフックの溝を合わせ、ジョイントを下にしっかり差し込んで固定させます。

サンシェードを取り外す場合は、左右のジョイントをサンシェード取り付けフックから引き抜きます。



ヒント サンシェードを取り付けるときはサンシェードを開いた状態で作業をすると取り付けが楽にできます。

注意 サンシェードを開いたり、たたんだりする時に指や手などを挟まないようにご注意ください。

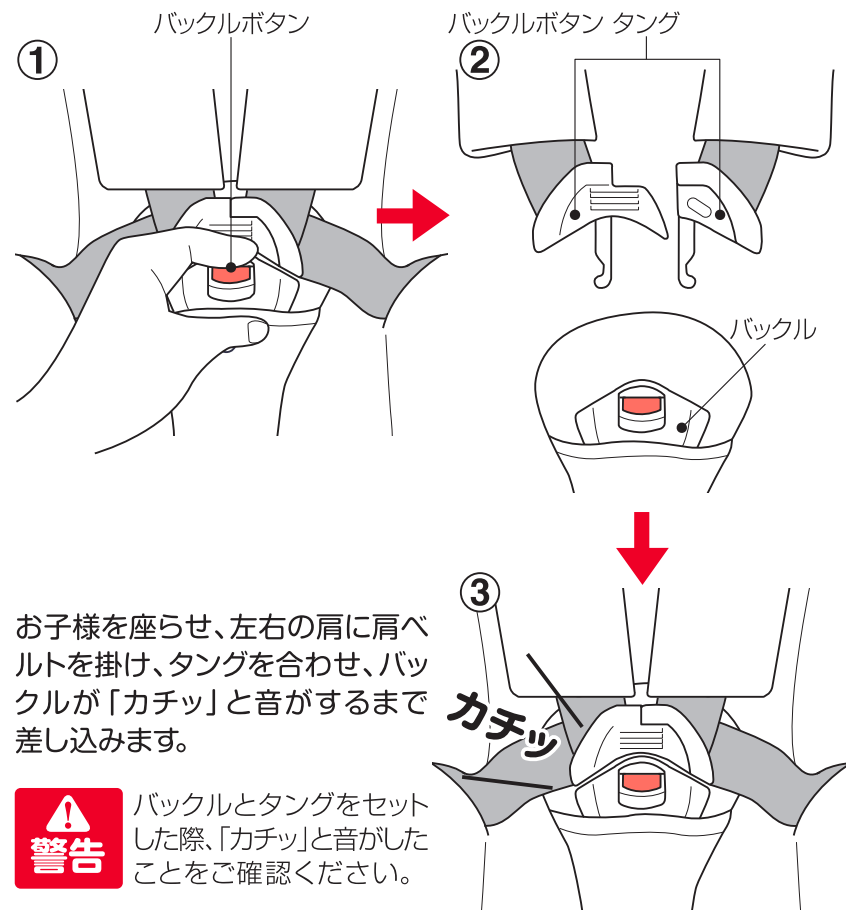
サンシェードのみを持って持ち運ばないでください。破損・事故のおそれがあります。

走行時は、窓を開けての使用はしないでください。サンシェードが動くなどしてお子様がケガをするおそれがあります。

② バックル・タングの使い方

バックルボタン (赤い部分) を下に押し、タングをバックルから解除します。

お子様が座れるようにタングを左右に開き、バックルを前に倒します。



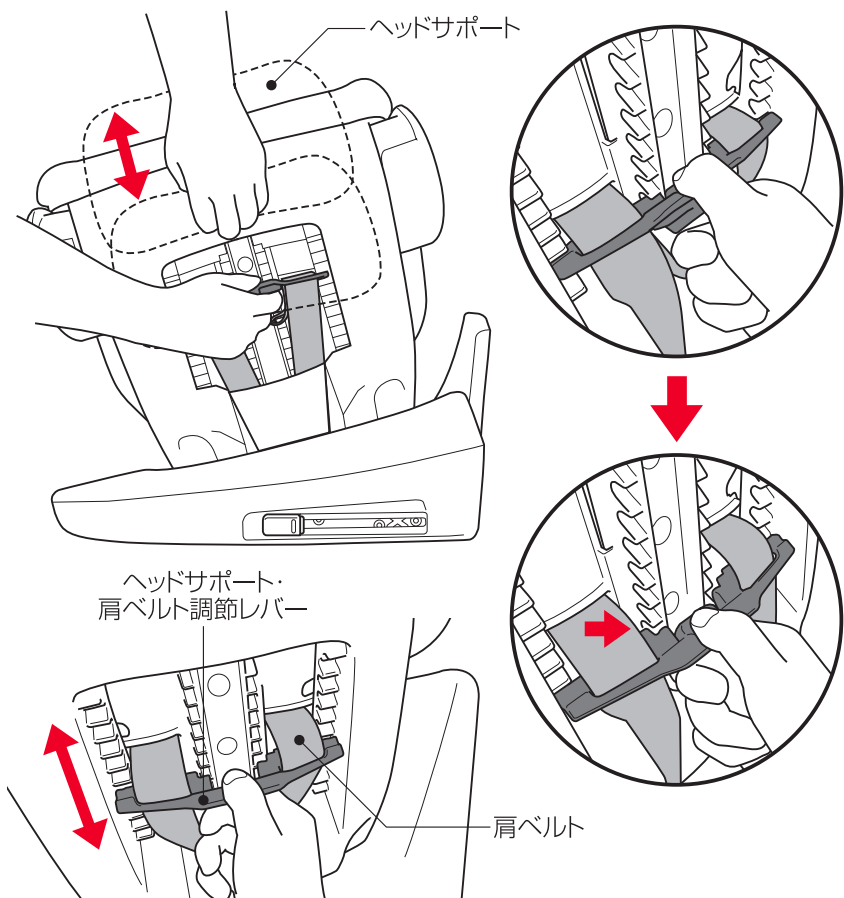
お子様を座らせ、左右の肩に肩ベルトを掛け、タングを合わせ、バックルが「カチッ」と音がするまで差し込みます。

警告 バックルとタングをセットした際、「カチッ」と音がしたことをご確認ください。

補足 バックル内に飲み物や食べかす等が入ると、バックルが正しく機能しなくなるおそれがありますので、水分・ゴミは必ず取り除いてください。

③ ヘッドサポート(肩ベルトと連動)の高さ 調節の目安・調節方法

本体を回転させます。(P13参照) 肩ベルトを緩めてください。
 本体の背面にあるヘッドサポート・肩ベルト調節レバーを、後側に引いて溝から外し、ヘッドサポートを持ちながら上下させて調節をしてください。



注意 調節後に、ヘッドサポート・肩ベルト調節レバーが、溝の奥までしっかり固定されていることを確認してください。

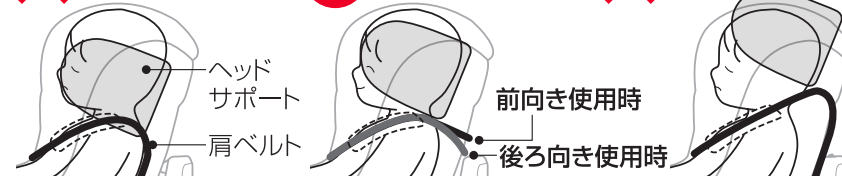
〈前向き使用時の場合〉

お子様の肩の高さと同じか、やや高い位置になるように肩ベルトの位置を調節してください。

× 低すぎる

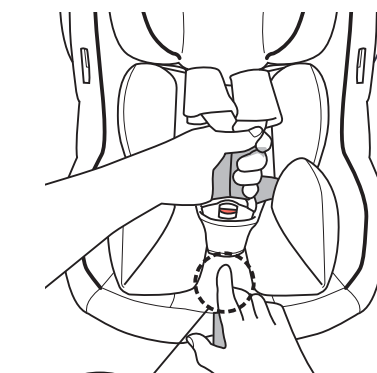
○ 適正

× 高すぎる



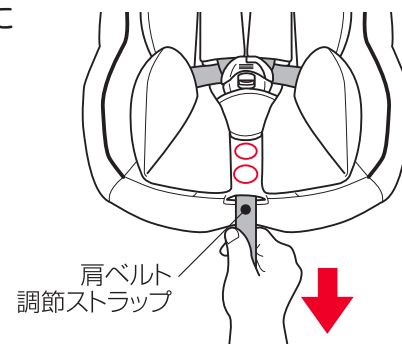
〈肩ベルトを緩める場合〉

本体カバーの切り込み口から指を入れ、肩ベルト調整金具を押しながら左右の肩ベルトを手前に引き寄せます。



〈肩ベルトを締める場合〉

肩ベルト調節ストラップを、手前に引き寄せます。



注意 肩ベルト調節ストラップを上引っ張ると、肩ベルト調節金具が破損するおそれがあります。

補足 調節の目安は、お子様の肩とベルトの間に指が1本入る程度に調節してください。

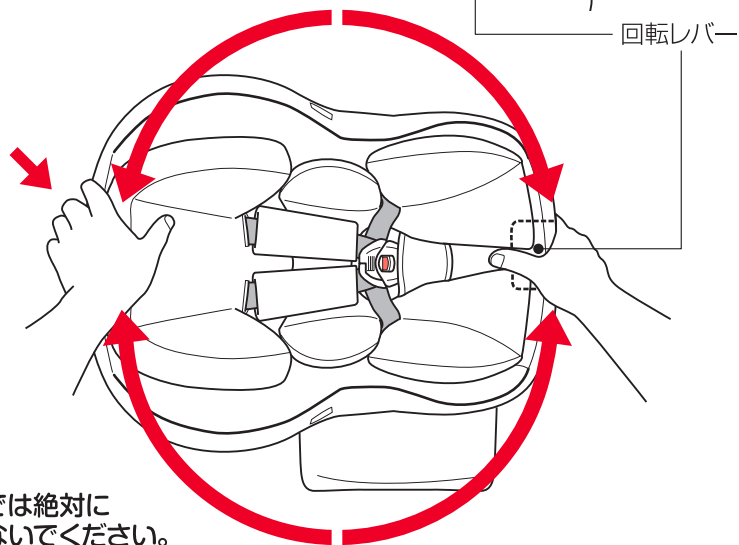
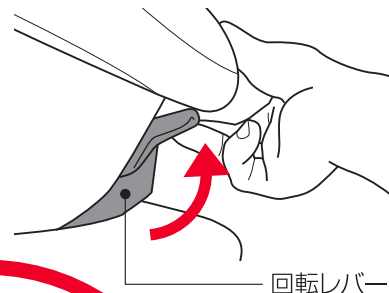
4 回転レバーの使い方

本体正面の下部にある回転レバーを引き上げると、左右どちら側にも回転させることができます。

回転レバーを離すと、本体はロックされます。

※横向きにしたままで絶対に走行しないでください。

※下図のように本体上部を押さえながら操作すると、スムーズに回転します。



横向きでは絶対に走行しないでください。

警告 本装置のシート部を横向きにしたままで絶対に走行しないでください。本来の機能を果たさずたいへん危険です。
※お子様の乗せ降ろしのときのみ横向きで使用してください。

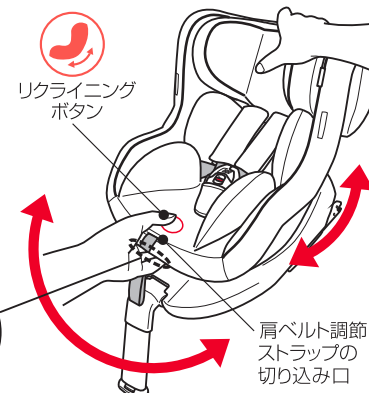
警告 本体を回転させ、ロックされていることを確認してください。確実にロックされていない状態では、決して使用しないでください。

注意 回転させる時に、お子様が手や指などを挟まないように注意してください。
走行中に回転操作はしないでください。

5 リクライニングの調節方法

リクライニングボタンをしっかりと押しながら、本体をスライドさせてリクライニングすることができます。リクライニングボタンを離して、本体をロックしてください。

※右図のように本体上部を押さえながら操作すると、スムーズにリクライニングします。リクライニングボタンが押しづらい場合は、肩ベルト調節ストラップの切り込み口から指を入れリクライニングボタンを直接押してください。

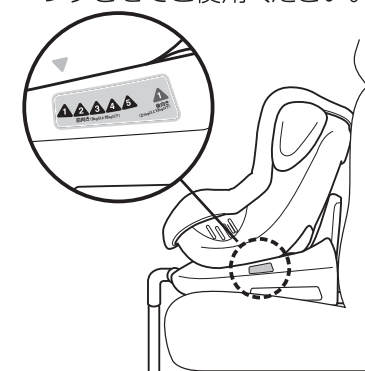
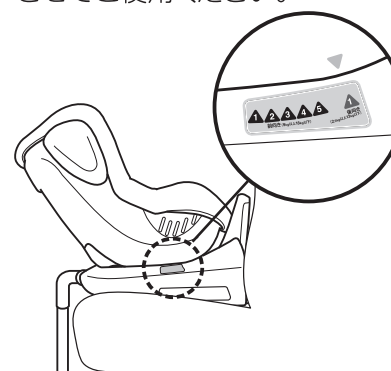


〈後ろ向き〉

▲1 (青色) の位置にリクライニングさせてご使用ください。

〈前向き〉

▲1～▲5 (赤色) の位置にリクライニングさせてご使用ください。

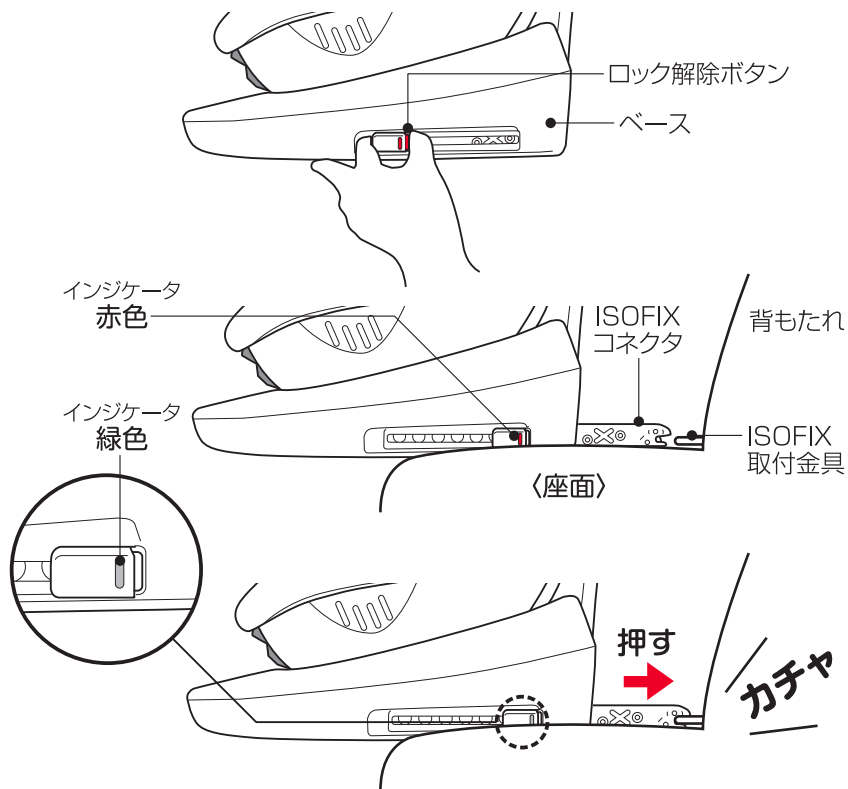


警告 本体を揺すって、ロックされていることを確認してください。確実にロックされていない状態では、決して使用しないでください。

注意 リクライニングさせる時に、お子様が手や指などを挟まないように注意してください。
走行中にリクライニング操作はしないでください。

⑥ ISOFIXの使い方

ロック解除ボタンを押しながら、左右のISOFIXコネクタをベースの後方に目一杯引き出してください。



ISOFIX取付金具に、ISOFIXコネクタが「カチャ」と音がするまで差し込むとロックされます。

※インジケータが赤色から緑色に変わります。

さらに、本装置と車両のシートとの間に隙間がなくなるまで押し込んでください。確実にロックされているか、本体を揺すって確認してください。ロック解除ボタンを押すと、ロックが解除されます。

※インジケータが緑色から赤色に変わります。※ロックが解除されにくい場合は、本体を車両のシートに強く押しながらロックを解除してください。

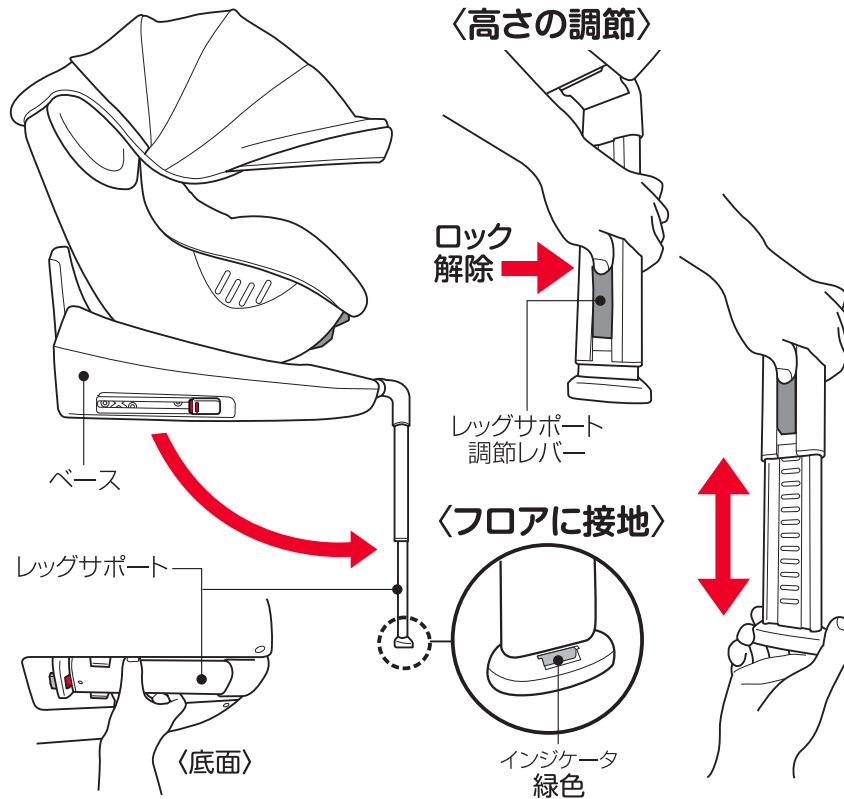
⑦ レッグサポートの使い方

本装置を横に寝かせ、ベースの底面に収納されたレッグサポートをベースの手前に引き出します。(左下図)

レッグサポート調節レバーを押してロックを解除し、レッグサポートを上下させて調節します。

車両のフロアにしっかりと接地していることを確認してください。

※インジケータが赤色から緑色に変わります。

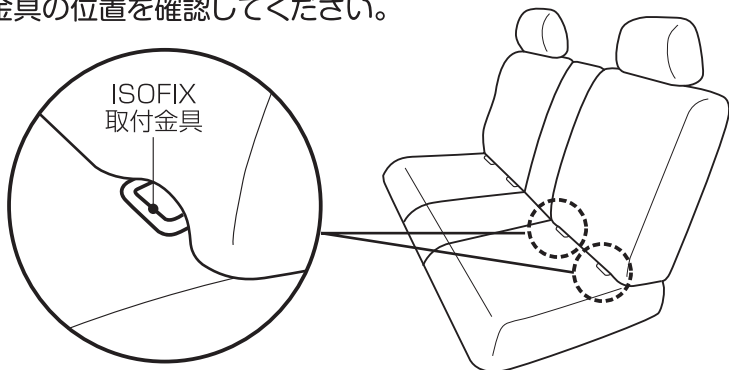


警告 フロアに接地しない状態、レッグサポートを収納した状態では、決して使用しないでください。

補足 レッグサポートを収納する際は、最も短い状態にしてからベースの底面に収納してください。

取り付け方法

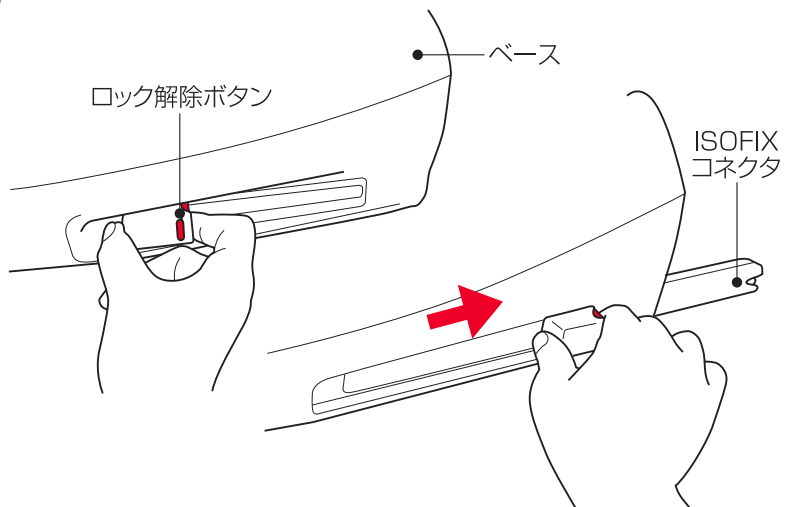
- 1 車両の座席の背もたれの部分を少し押し上げて、ISOFIX取付金具の位置を確認してください。



オススメ

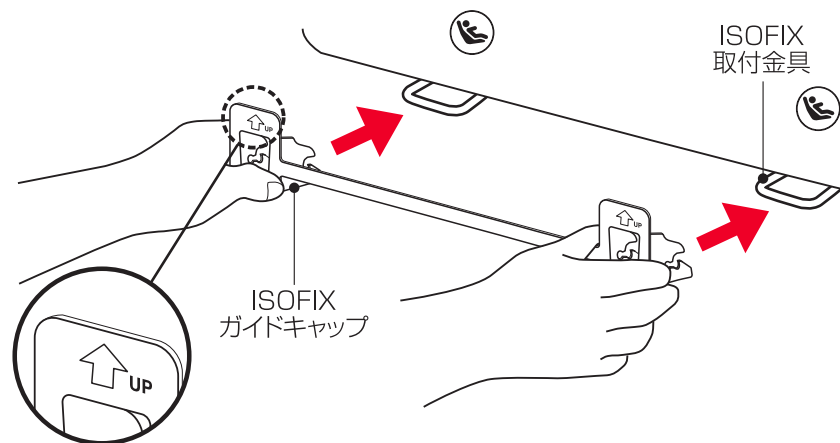
助手席を前に移動させる等、取り付けスペースを確保してから作業をすると楽に取り付けできます。

- 2 ロック解除ボタンを押しながら、左右のISOFIXコネクタをベースの後方に目一杯引き出してください。

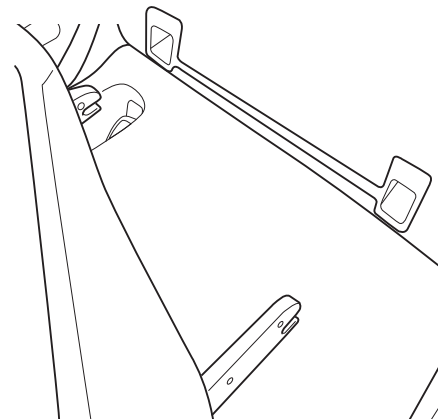


- 3 ISOFIX取付金具に、ISOFIXガイドキャップを上下の向きに注意して取り付けてください。

※車両によっては取り付けできない場合があります。



- 4 レッグサポートをベースの手前に引き出して (P16参照)、車両の座席に本装置を置いてください。



体重が9kg未満のお子様は、前向きでの使用はできません。

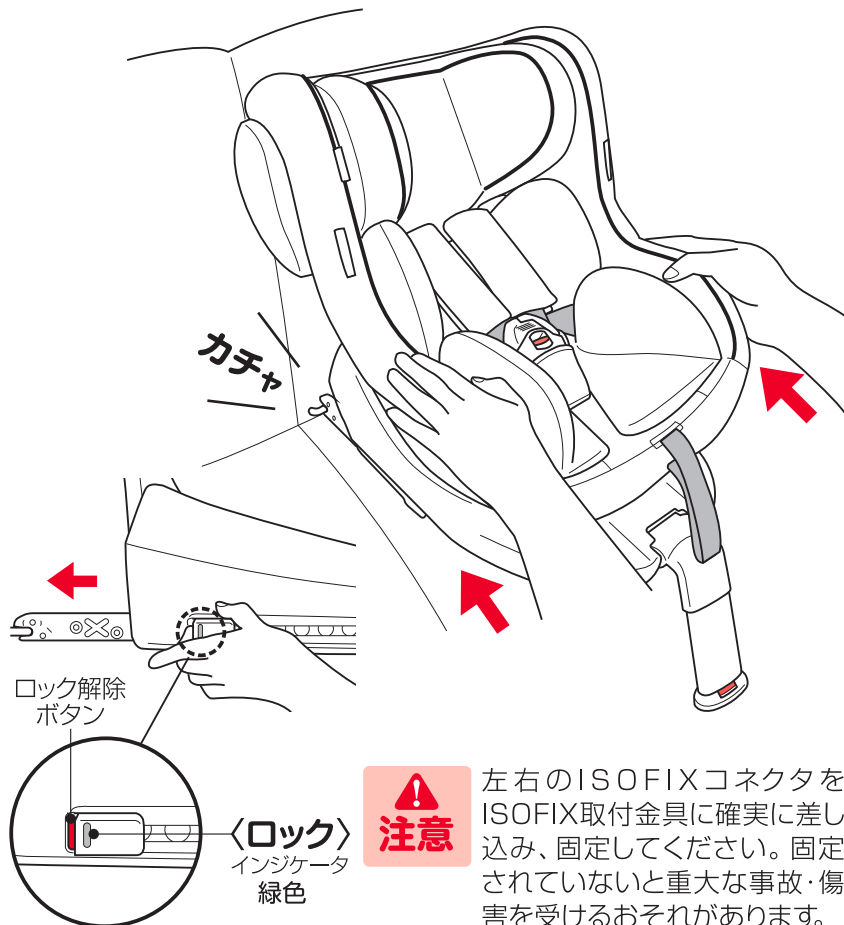
5

ISOFIX取付金具に、左右のISOFIXコネクタが「カチャ」と音がするまで差し込むとロックされます。

※左右のインジケータが赤色から緑色に変わります。

さらに、本装置と車両の座席の背もたれとの間に隙間がなくなるまで押し込んでください。

確実にロックされているか確認してください。



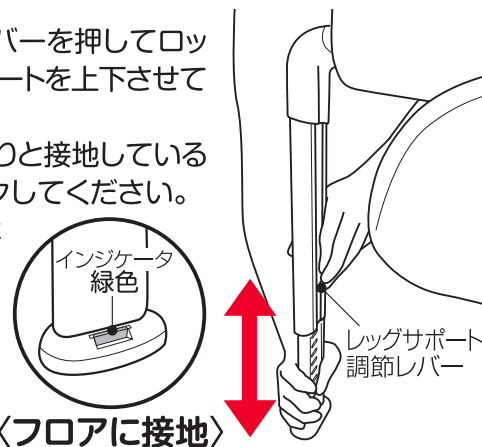
6

レッグサポート調節レバーを押してロックを解除し、レッグサポートを上下させて調節します。

車両のフロアにしっかりと接地していることを確認して、ロックしてください。

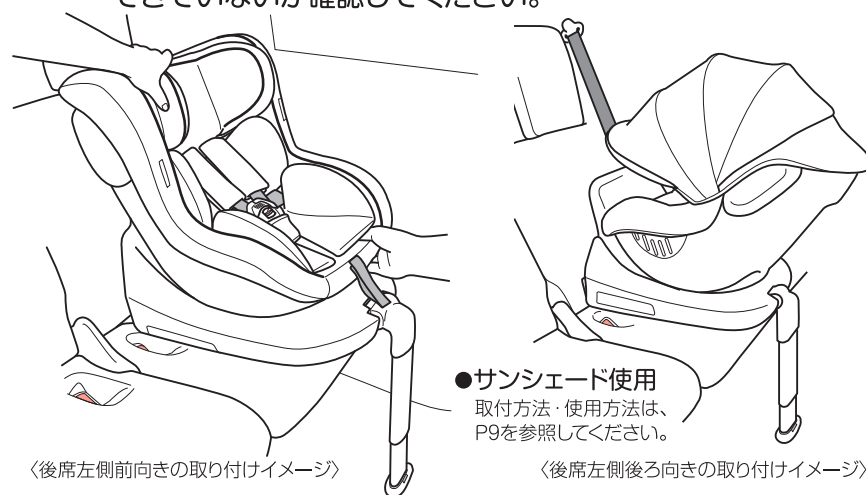
ぐらつきがある場合はレッグサポートを一段上げてください。

※インジケータが緑色になっていることを確認してください。



7

本装置を取り付け後に、本装置を前後左右に揺らして確実に固定されているか、車両の座席と本装置との間に大きな隙間がないか確認してください。



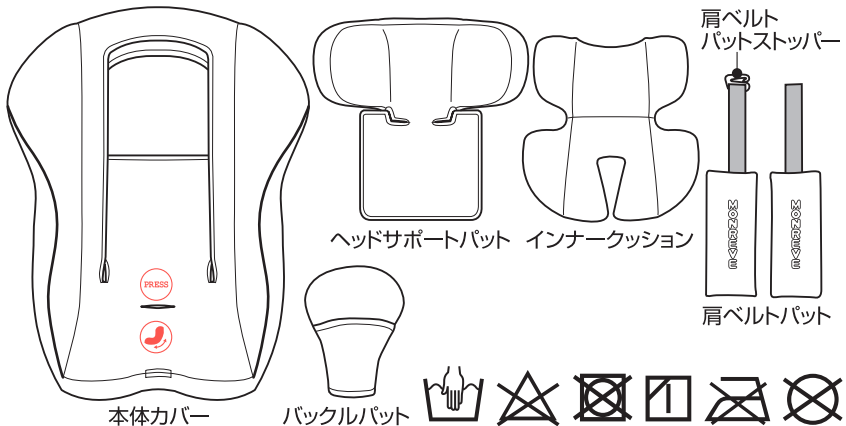
注意

車両によっては、しっかり押さえつけても隙間が生じる場合があります。また、座席の背もたれがリクライニングするものもありますので、できるだけ隙間が小さくなるようにしてください。

お手入れ方法

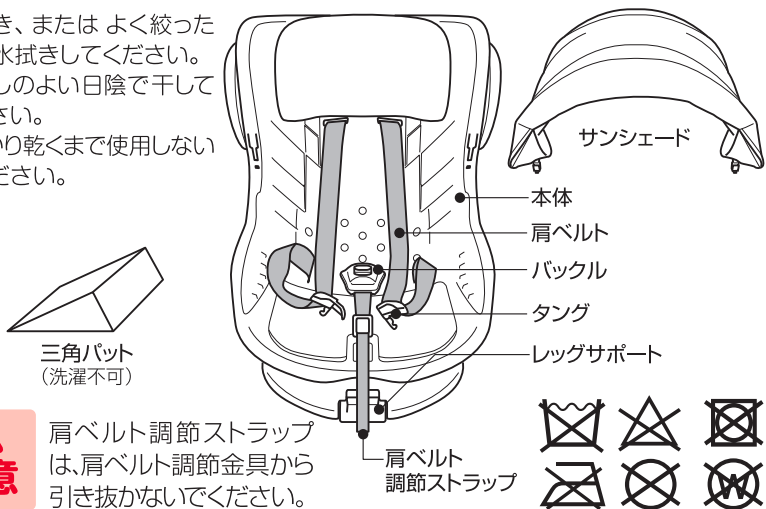
カバー・クッション・パット

- 中性洗剤を使い、手洗いしてください。
- しっかり乾くまで使用しないでください。
- 塩素系漂白剤は色落ちしますので、使用しないでください。
- アイロンがけはしないでください。
- 風通しのよい日陰で干してください。
- 肩ベルトパットストッパーに付いた水分は、しっかり拭き取り乾燥させてください。



本体・ベルト・バックル等

- 乾拭き、またはよく絞った布で水拭きしてください。
- 風通しのよい日陰で干してください。
- しっかり乾くまで使用しないでください。



注意 肩ベルト調節ストラップは、肩ベルト調節金具から引き抜かないでください。