

MCハイバックFIX

ご使用いただけるお子様の目安

ジュニアシートとしての使用

体重	15kg以上36kg以下
年齢	3歳頃～11歳頃
身長	95～138cm以下

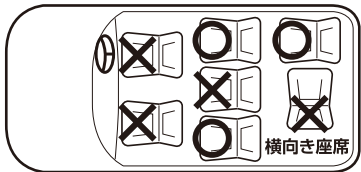
■ISOFIXでの取付けは、「ISO FIX取付金具」が背もたれのクッションから約6cm以内であれば取付け可能です。6cm以上の場合はシートベルトでご使用ください。

※ブースターシートとしてご使用できません。

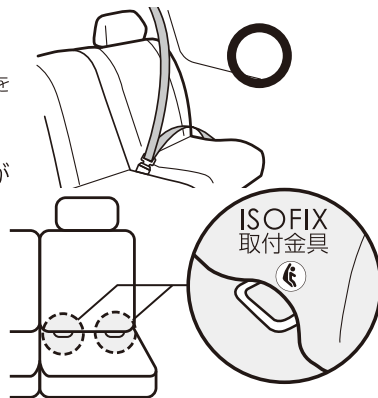
補足 本装置を使用する際には、お子様の頭部が本装置のヘッドレストから出ないようにご注意ください。

取付け可能な座席

- 3点式シートベルトの座席。
 - 「ISOFIX取付金具」が装備されている座席。
- ※ご不明な場合は、車両の『取扱説明書』をご確認いただくか、車両をご購入された販売店にお問い合わせください。
- 助手席にはエアバッグが装備されています。エアバッグの作動により大きな衝撃を受けるおそれがあるため、後部左右座席に取付けてください。



○ 取付け可能
× 取付け不可



取付け不可能な車両と座席

- シートベルトのついていない座席。
- 2点式シートベルトの座席。
- リクライニングシートベルト（自動式ベルト装置）や、腰ベルト側にELRが付いた座席。
- エアバッグを装備している座席。
- 進行方向に対し、後ろ向き・横向きの座席。
- スポーツタイプなどの極端に座席が湾曲している不安定な座席。
- 奥行き43cm以下の座席。
- 可倒式シートの場合、極端に寝かせた状態での使用。（右図）
- 1BOX車・ミニバンなどの乗降口の補助席および後部補助席。
- 進行方向に対し、後ろ向き・横向きの座席。
- 運転の障害になる座席および前席の中央座席。



シートベルトで取付けの場合 ●トヨタ：86（ハチロク） ●ニッサン：FAIRLADY Z、GT-R ●スバル：BRZ ●レクサス：SC ●マツダ：ロードスター、RX-8

RPメッシュハイバックシート

ご使用いただけるお子様の目安

ハイバックシートとしての使用

ブースターシートとしての使用

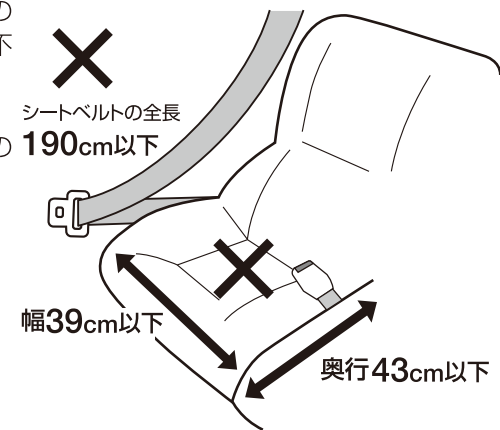
体重	15kg以上25kg以下	15kg以上36kg以下
年齢	3歳頃～7歳頃	3歳頃～11歳頃
身長	95～120cm以下	95～138cm以下

取付け可能な車両

- 車両によっては、リクライニングの調整ができず、角度・幅が指定・固定されてしまう場合、前席が狭くなることがあります。
- 4人乗りの2ドアの車両（スポーツカーなど）の一部は、座面の凸凹が大きい場合があり、取付けには注意が必要です。シートと本装置の間にすきまができ、拘束が不安定になる場合は取付けできません。安定しない場合は絶対に取付けしないでください。

取付け不可能な車両

- シートの座面幅が39cm以下、座面の奥行きが43cm未満の場合は、拘束が不安定になり取付けることができません。
- シートベルトの全長が、1m90cm以下の車両には取付けることができません。



〈一例〉 ●トヨタ：86（ハチロク） ●ニッサン：FAIRLADY Z、GT-R ●スバル：BRZ ●レクサス：SC ●マツダ：ロードスター、RX-8