

● **店舗用** ベビーシートをご購入の前に必ずご確認ください。

ヨーロッパ規格適合品
ECE R44/04適合

ママズキャリー ブライトシリーズ

Me

ブライトII

ママズキャリー
ブライトデニムプラス

ベビーシート



●ご使用いただけるお子様の目安：体重**13kg**未満のお子様
新生児～1歳頃まで

取り付け確認書 〈本装置は後ろ向き専用です〉

本装置は、**ECE R44/04**に**適合**し、取り付けは「**ユニバーサル(汎用)仕様**」です。※一部取り付けできない車両があります。

本装置は、**3点式巻取り装置付シートベルト**を装備している車両のみにご使用いただけます。*2点式シートベルトの座席はご使用いただけません。

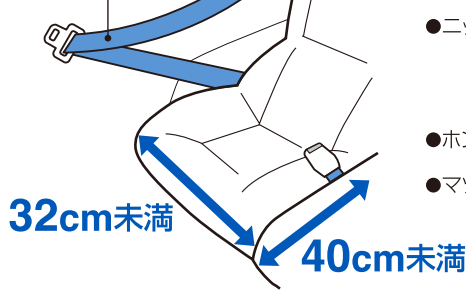
〈取り付け可能な車両のシートベルト〉

後部座席に人が乗る場合、2ドア、3ドアの助手席や1BOXなどの**乗降口側は、緊急時の脱出の妨げ**となりますので取り付けないでください。

4人乗りの2ドアの車両(スポーツカーなど)は、**座面の凹凸が極端**で取り付けに注意が必要です。**座面と本装置との間にすきま**があり、**拘束が不安定**になる場合は使用しないでください。

〈取り付け不可能な車両〉

シートベルトの全長が**230cm以下**



- トヨタ 86(ハチロク)
- レクサス ISC
- ニッサン スカイラインクーペ FAIRLADY Z GT-R
- ホンダ CR-Z
- マツダ ロードスター RX-8

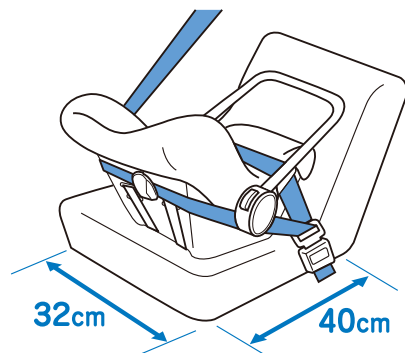
シートベルトの種類	特徴	取付可否
ELR 緊急ロック式 〈巻き取り装置付〉	ゆっくりと引くとベルトが自由に伸び縮みし、勢いよく引くとロックするシートベルト。	○
AELR 〈チャイルドシート固定機能付〉	ベルトをすべて引き出したあとで自動的に巻き戻り、それ以上伸びなくなるシートベルト。	○
NR マニュアル式 NLR 非ロック式 〈巻き取り装置付〉	巻き取り装置・ロック機能のないシートベルト。	○
ALR 自動ロック式 〈巻き取り装置付〉	ベルトを引き出すときに途中で止めるとロックされ、それ以上引き出せなくなるシートベルト。	×

※ご使用になる前は、『取扱説明書』を必ずお読みください。

ベビーシートをご購入の前に必ずご確認ください。

取り付けできない座席

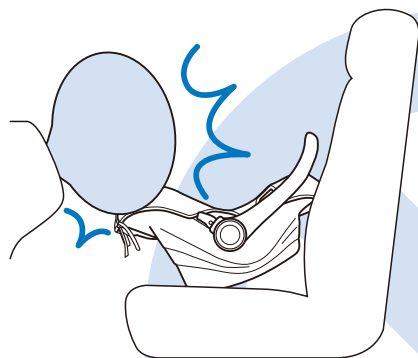
- 座面の幅が32cm未満、奥行きが40cm未満の座席。



- シートベルトの全長が230cm以下の座席。

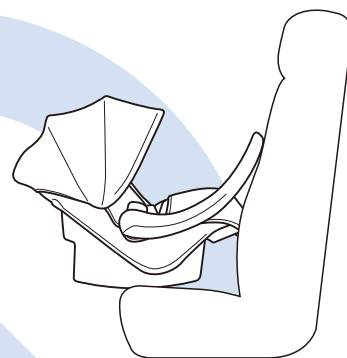
- エアバッグが装備された座席。

※サイドエアバッグのみの場合は、ご使用いただけます。



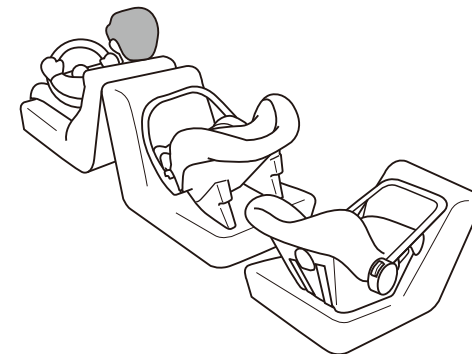
- シートベルトが装備されていない座席。

- 本装置が座席からはみ出す不安定な座席。



- 極端なバケットシート。座面・背面が極端に凹んだ座席。または座面の凸凹が大きく不安定な座席。

- 横向きや後ろ向きの座席。

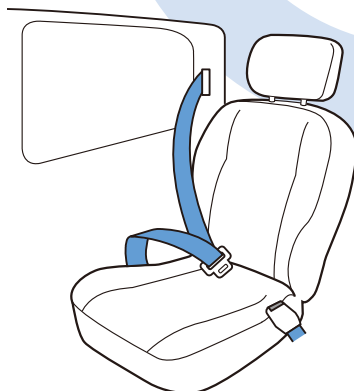


- 腰ベルトにELR※が装備されている座席。

※腰ベルトをゆっくり引くと自由に出入りし、衝撃を感知した際にロックするシートベルト



- 腰ベルトまたは肩ベルトがドアに取り付けられた座席。



- 腰ベルトのみの2点式シートベルトの座席。



- 自動式ショルダーベルト(パッシブシートベルト)※が装備されている座席。

※ドアを閉めると自動的にシートベルトを装着する機能があるシートベルト



傷の発生・革が伸びるおそれがあるため、**本革シートには取り付けないでください。**

取り付けられる場合は、必ず保護シート等を敷いてからご使用ください。(別売)

※ご不明な場合は、販売店または(株)シーエー産商までお問い合わせください。

製造輸入元



株式会社 **シーエー産商**

本社：〒480-0201 愛知県西春日井郡豊山町大字青山字東栄51
TEL.0568-28-5333 FAX.0568-28-5340

www.ca-sansho.co.jp

2018.08